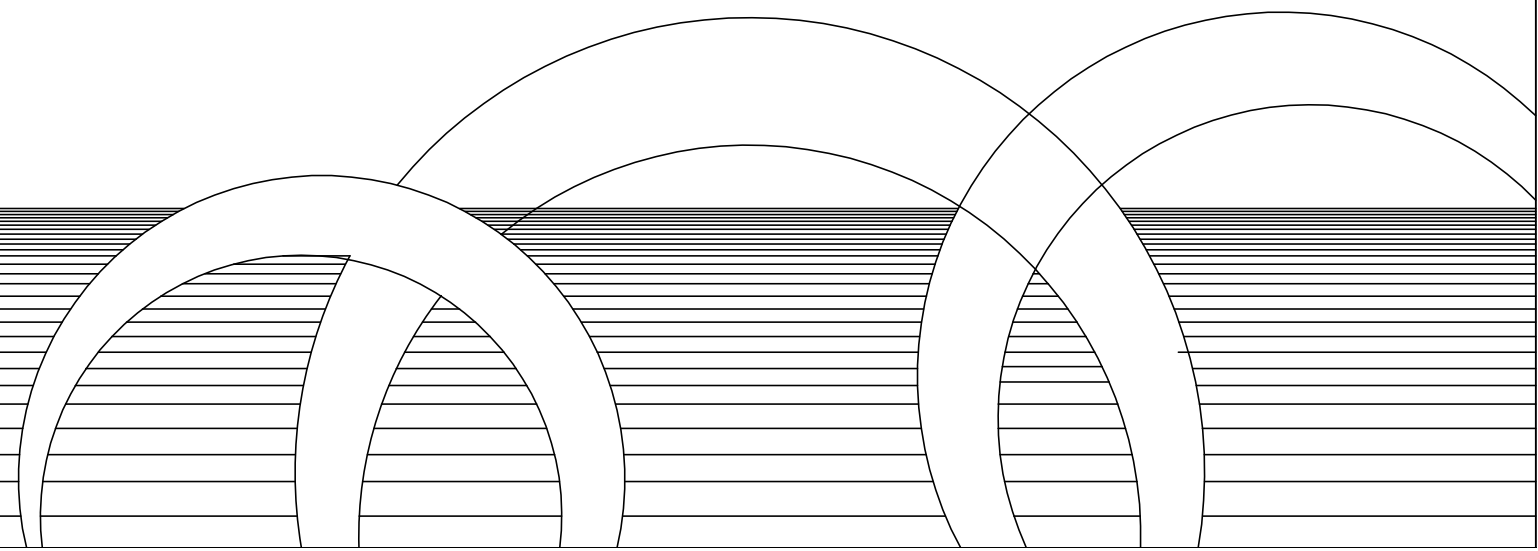




東京宝潤達新材株式会社

ポリウレタン・サンドイッチパネル設置結節図

2024年01月



图纸目录

序号	图号	图名	比例	说明	序号	图号	图名	比例	说明
00	BRD-J00	图纸目录	1:10		25	BRD-J25		1:10	
01	BRD-J01	墙板安装示意图	1:10		26	BRD-J26		1:10	
02	BRD-J02	墙板打钉示意图	1:10		27	BRD-J27		1:10	
03	BRD-J03	墙板横向对接缝节点	1:10		28	BRD-J28		1:10	
04	BRD-J04	壁パネル・コーナーノード	1:10		29	BRD-J29		1:10	
05	BRD-J05	转角板节点	1:10						
06	BRD-J06	坎墙节点	1:10						
07	BRD-J07	ガラス窓下口节点一	1:10						
08	BRD-J08	ガラス窓下口节点二	1:10						
09	BRD-J09	ガラス窓上口节点	1:10						
10	BRD-J10	ガラス窓側口节点	1:10						
11	BRD-J11	门上口节点	1:10						
12	BRD-J12	门侧口节点	1:10						
13	BRD-J13	墙面阴角节点	1:10						
14	BRD-J14	墙面阴角伸缩缝节点	1:10						
15	BRD-J15	女儿墙节点	1:10						
16	BRD-J16	墙面伸缩缝节点	1:10						
17	BRD-J17	屋顶吊顶节点	1:10						
18	BRD-J18	内隔墙坎墙节点	1:10						
19	BRD-J19	内隔墙面上下节点做法（横排）	1:10						
20	BRD-J20	内隔墙面上下节点做法（竖排）	1:10						
21	BRD-J21	内隔墙墙面内凹节点	1:10						
22	BRD-J22	屋脊节点	1:10						
23	BRD-J23	屋檐侧封边	1:10						
24	BRD-J24		1:10						



Tel: (81) 03-6661-6225
 Email: brdecojp@brdmy.com
 住所: 〒103-0001 東京都中央区日本橋小伝馬町
 14-10 アソルティ小伝馬町Liens12階

お知らせ:
 会社の設計者の書面による承認がない場合、図面の縮尺、図面に示されたすべての数値が優先する; もし問題があれば、工事前に設計者に通知しなければならない。

注釈:

校 閲	
校 正	
デザイン	

デザインユニット
 東京宝潤達新材株式会社

プロジェクト名

図面名称

プロジェクト番号		段階	施工図
縮尺	1:10	専門分野	インストール
バージョン番号	BRD-01	日付	2023.12
図面番号	BRD-J00		

お知らせ:
 会社の設計者の書面による承認がない場合、図面の縮尺、図面に示されたすべての数値が優先する; もし問題があれば、工事前に設計者に通知しなければならない。

注釈:

校 閲

校 正

デザイン

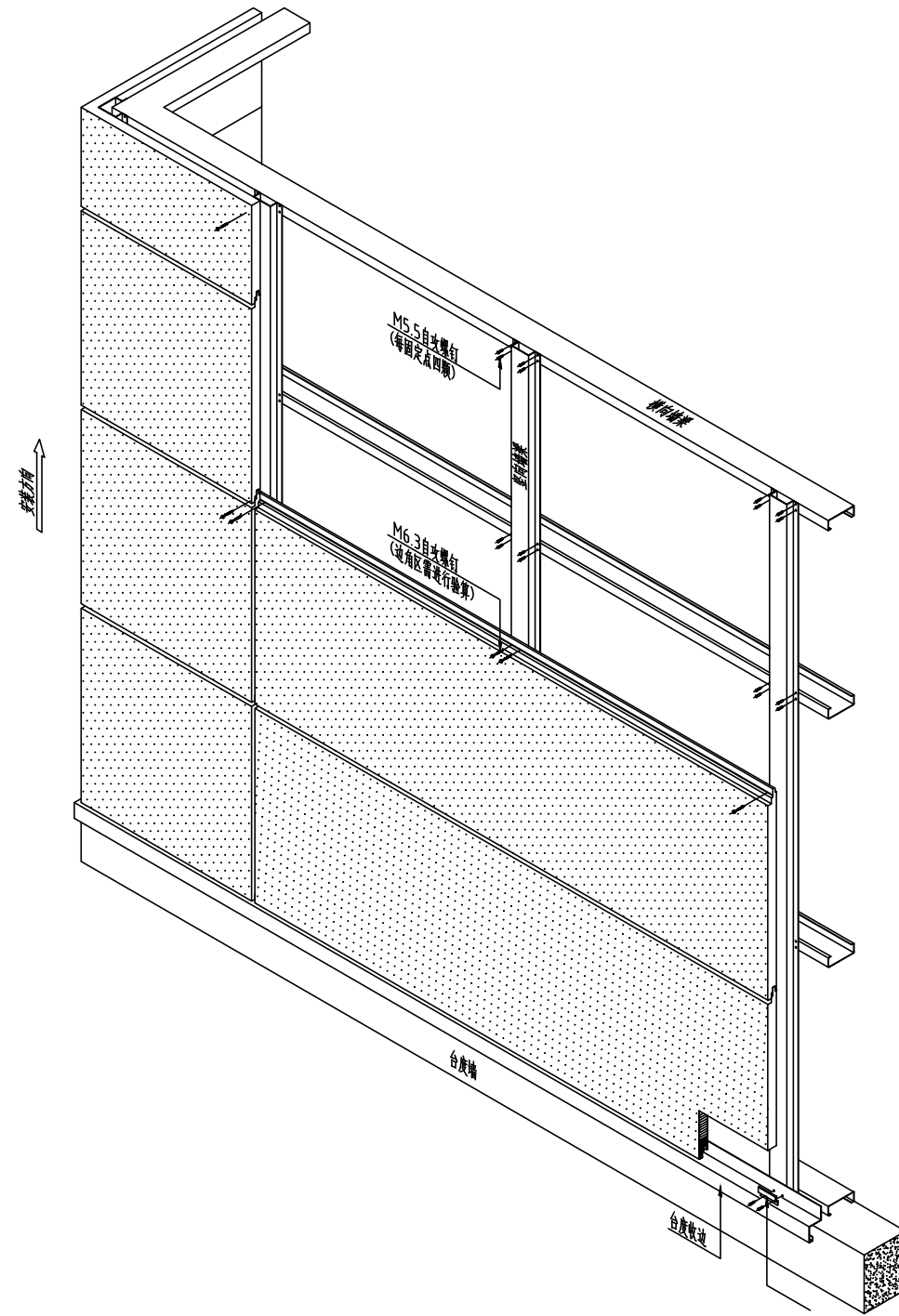
デザインユニット

東京宝潤達新材株式会社

プロジェクト名

図面名称

プロジェクト 番号		段階	施工図
縮尺	1:10	専門分野	インストール
バージョン 番号	BRD-01	日付	2023.12
図面番号	BRD-J01		



エンクロージャー

壁パネル施工図

お知らせ:
 会社の設計者の書面による承認がない場合、図面の縮尺、図面に示されたすべての数値が優先する; もし問題があれば、工事前に設計者に通知しなければならない。

注釈:

校 閲	
校 正	
デザイン	

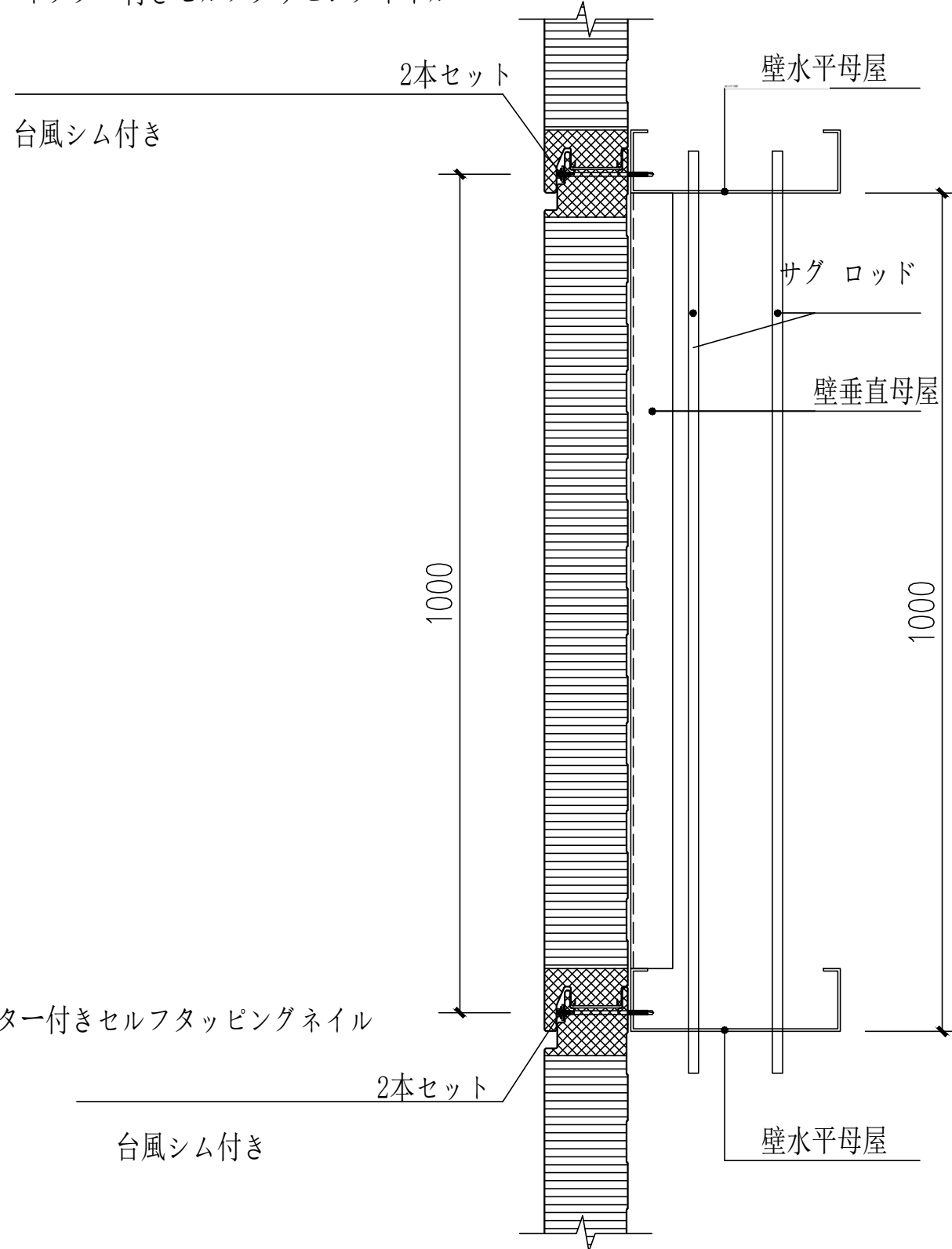
デザインユニット
 東京宝潤達新材株式会社

プロジェクト名

図面名称

プロジェクト番号		段階	施工図
縮尺	1:10	専門分野	インストール
バージョン番号	BRD-01	日付	2023.12
図面番号	BRD-J02		

プラグコネクター付きセルフタッピングネイル



プラグコネクター付きセルフタッピングネイル

台風シム付き

壁パネル釘打ち図

お知らせ:
 会社の設計者の書面による承認がない場合、図面の縮尺、図面に示されたすべての数値が優先する; もし問題があれば、工事前に設計者に通知しなければならない。

注釈:

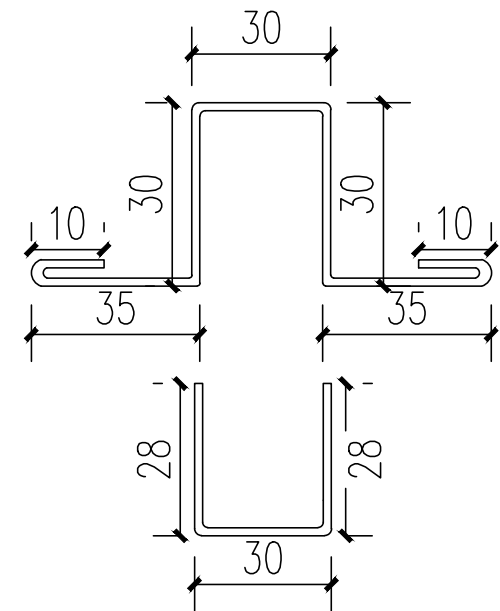
校 閲	
校 正	
デザイン	

デザインユニット
 東京宝潤達新材株式会社

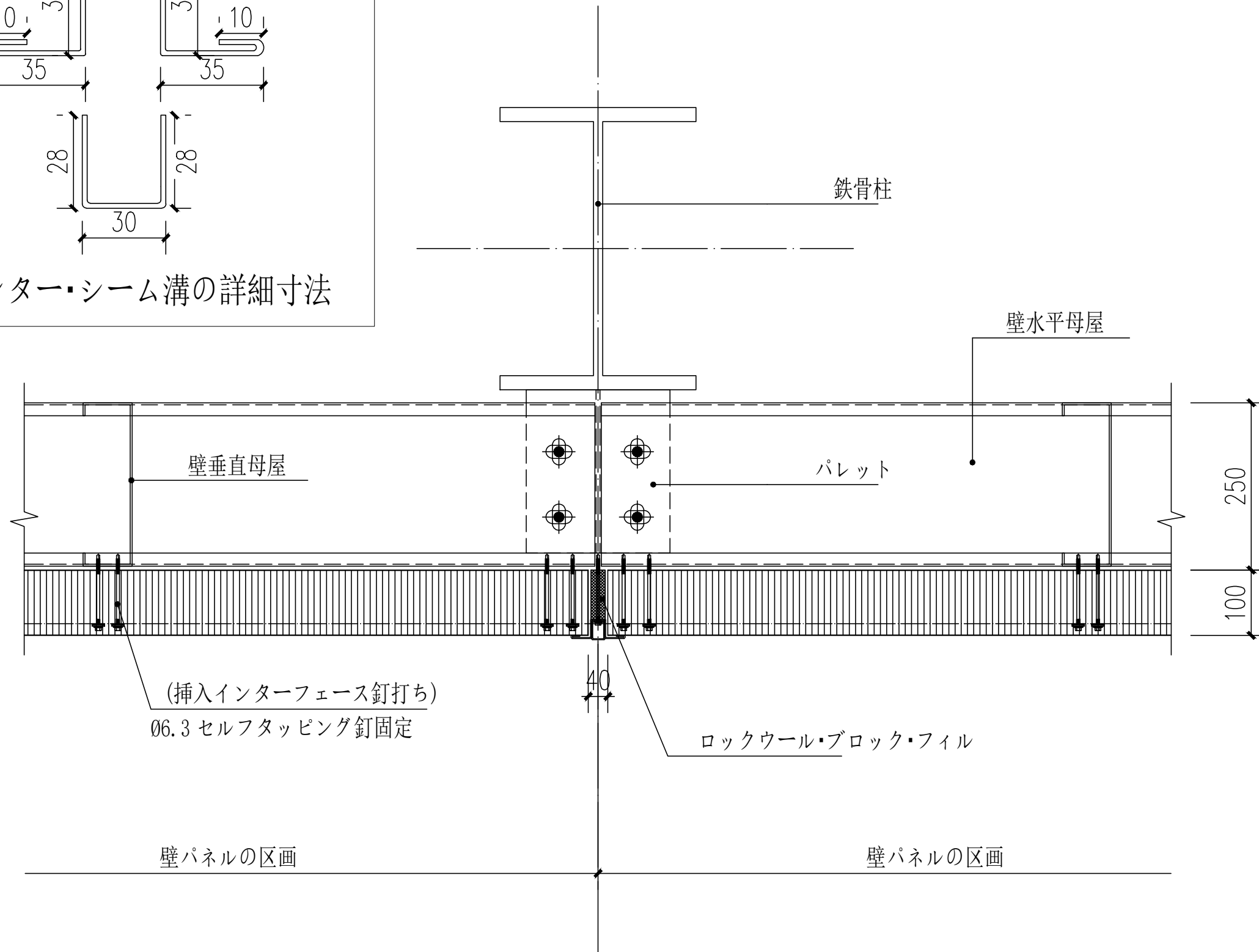
プロジェクト名

図面名称

プロジェクト 番号		段階	施工図
縮尺	1:10	専門分野	インストール
バージョン 番号	BRD-01	日付	2023.12
図面番号	BRD-J03		



センター・シーム溝の詳細寸法



壁パネル横方向の突合せ接合部

お知らせ:
 会社の設計者の書面による承認がない場合、図面の縮尺、図面に示されたすべての数値が優先する; もし問題があれば、工事前に設計者に通知しなければならない。

注釈:

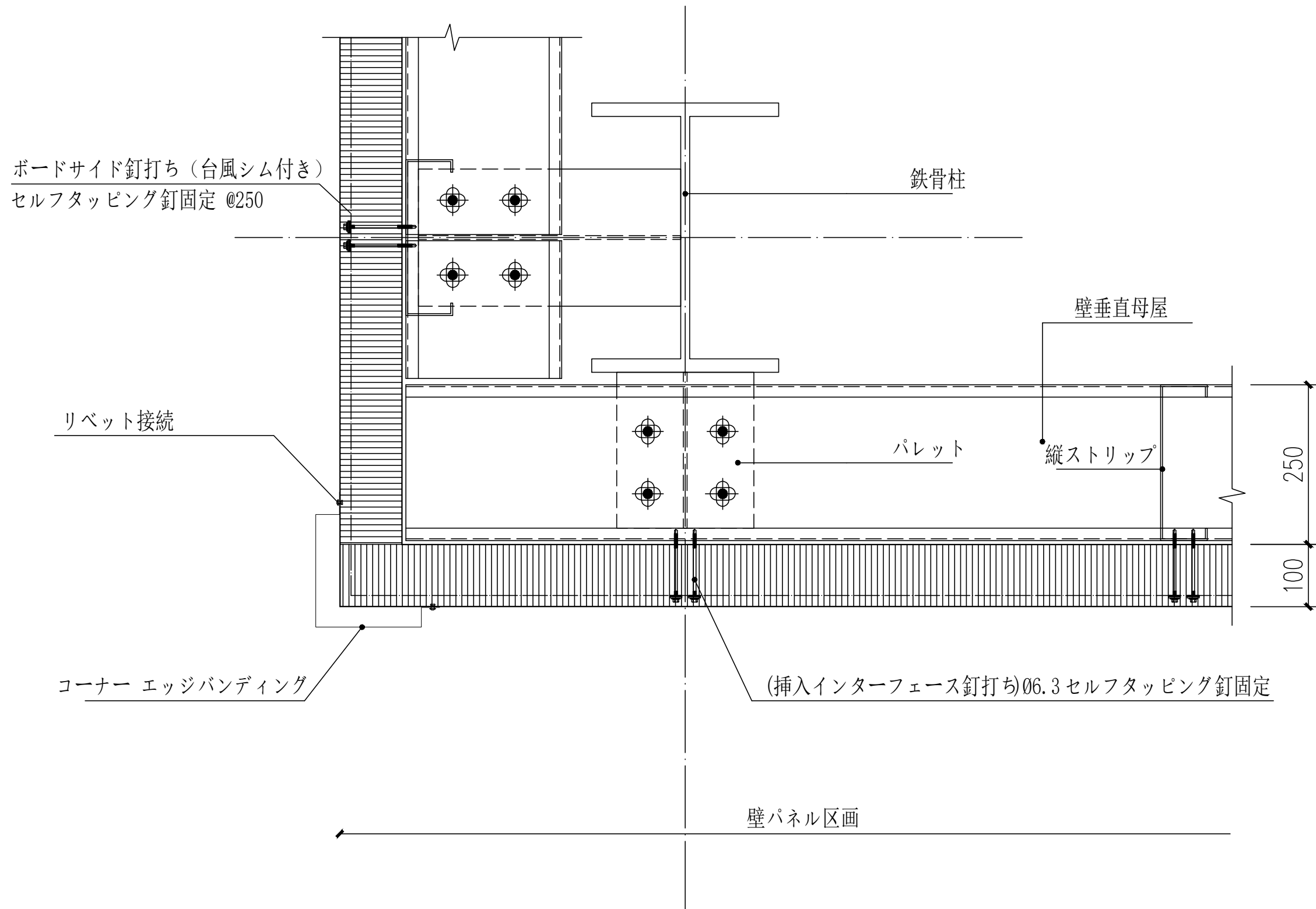
校 閲	
校 正	
デザイン	

デザインユニット
 東京宝潤達新材株式会社

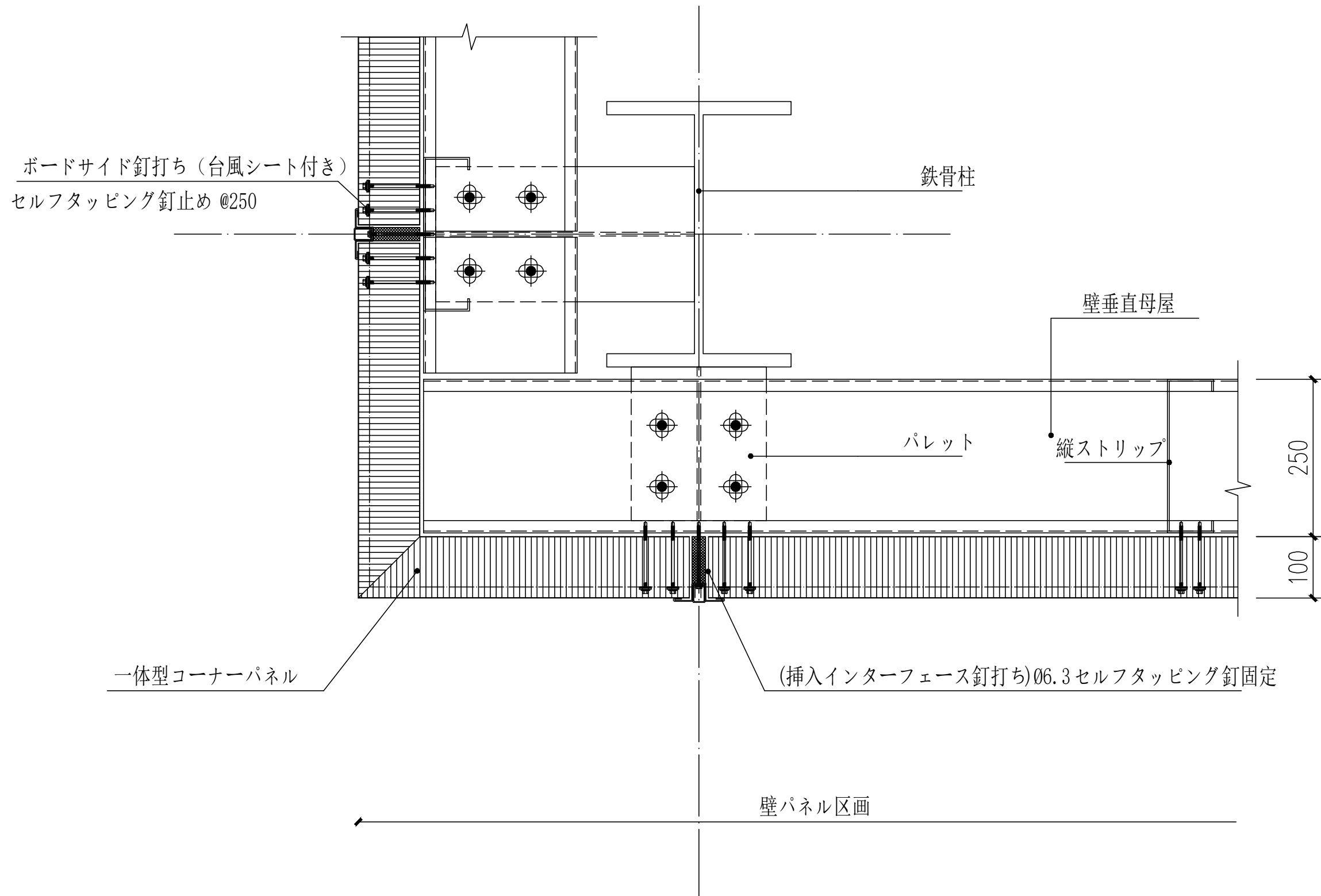
プロジェクト名

図面名称

プロジェクト 番号		段階	施工図
縮尺	1:10	専門分野	インストール
バージョン 番号	BRD-01	日付	2023.12
図面番号	BRD-J04		



壁パネル・コーナーノード



コーナープレート・ノード図

お知らせ:
 会社の設計者の書面による承認がない場合、図面の縮尺、図面に示されたすべての数値が優先する; もし問題があれば、工事前に設計者に通知しなければならない。

注釈:

校 閲	
校 正	
デザイン	

デザインユニット
 東京宝潤達新材株式会社

プロジェクト名

図面名称

プロジェクト番号		段階	施工図
縮尺	1:10	専門分野	インストール
バージョン番号	BRD-01	日付	2023.12
図面番号	BRD-J05		

お知らせ:
 会社の設計者の書面による承認がない場合、図面の縮尺、図面に示されたすべての数値が優先する; もし問題があれば、工事前に設計者に通知しなければならない。

注釈:

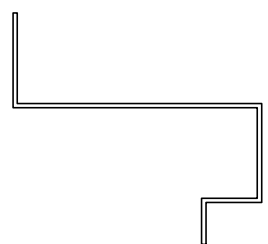
校 閲	
校 正	
デザイン	

デザインユニット
 東京宝潤達新材株式会社

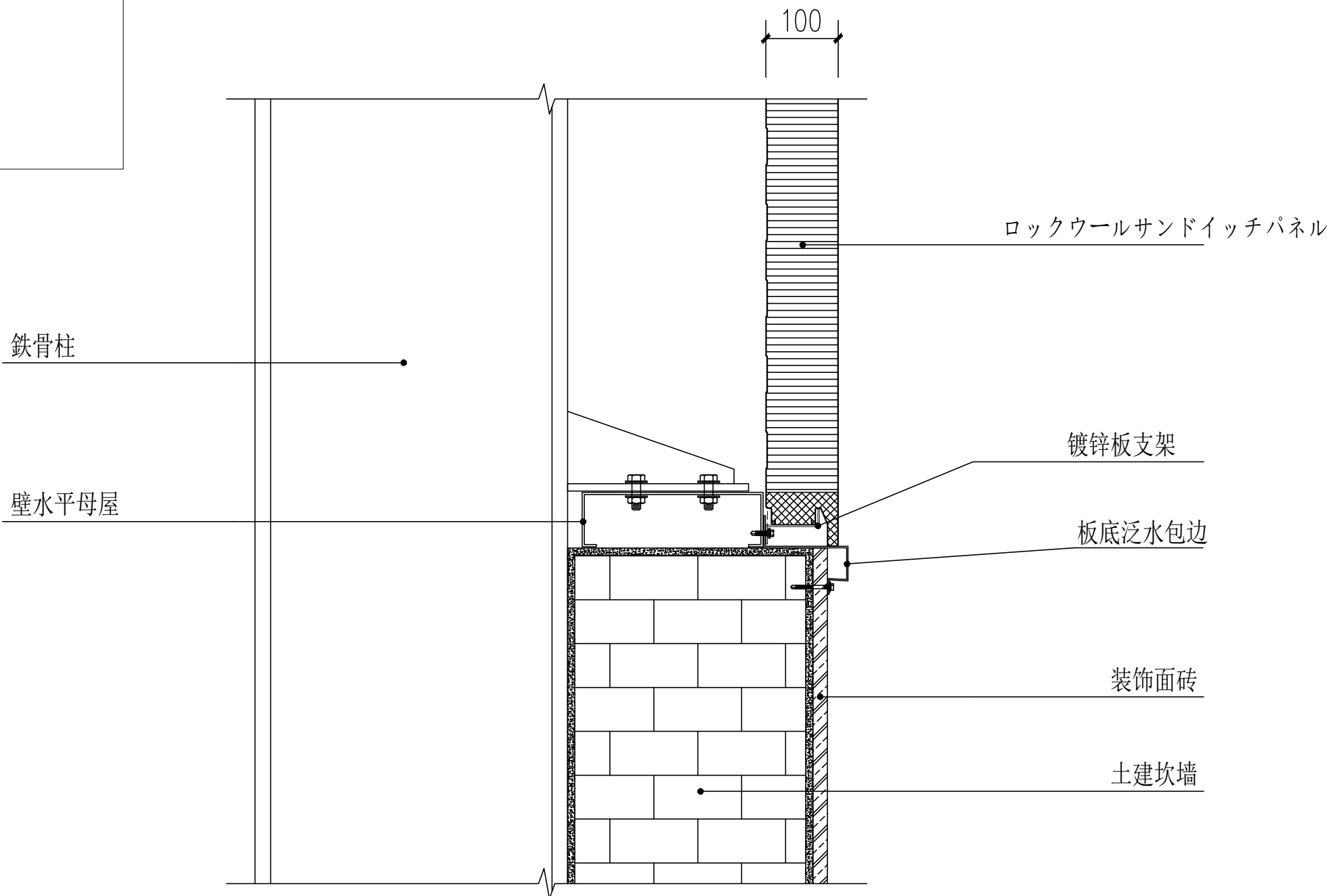
プロジェクト名

図面名称

プロジェクト 番号		段階	施工図
縮尺	1:10	専門分野	インストール
バージョン 番号	BRD-01	日付	2023.12
図面番号	BRD-J06		



床下浸水



坎墙节点

お知らせ:
 会社の設計者の書面による承認がない場合、図面の縮尺、図面に示されたすべての数値が優先する; もし問題があれば、工事前に設計者に通知しなければならない。

注釈:

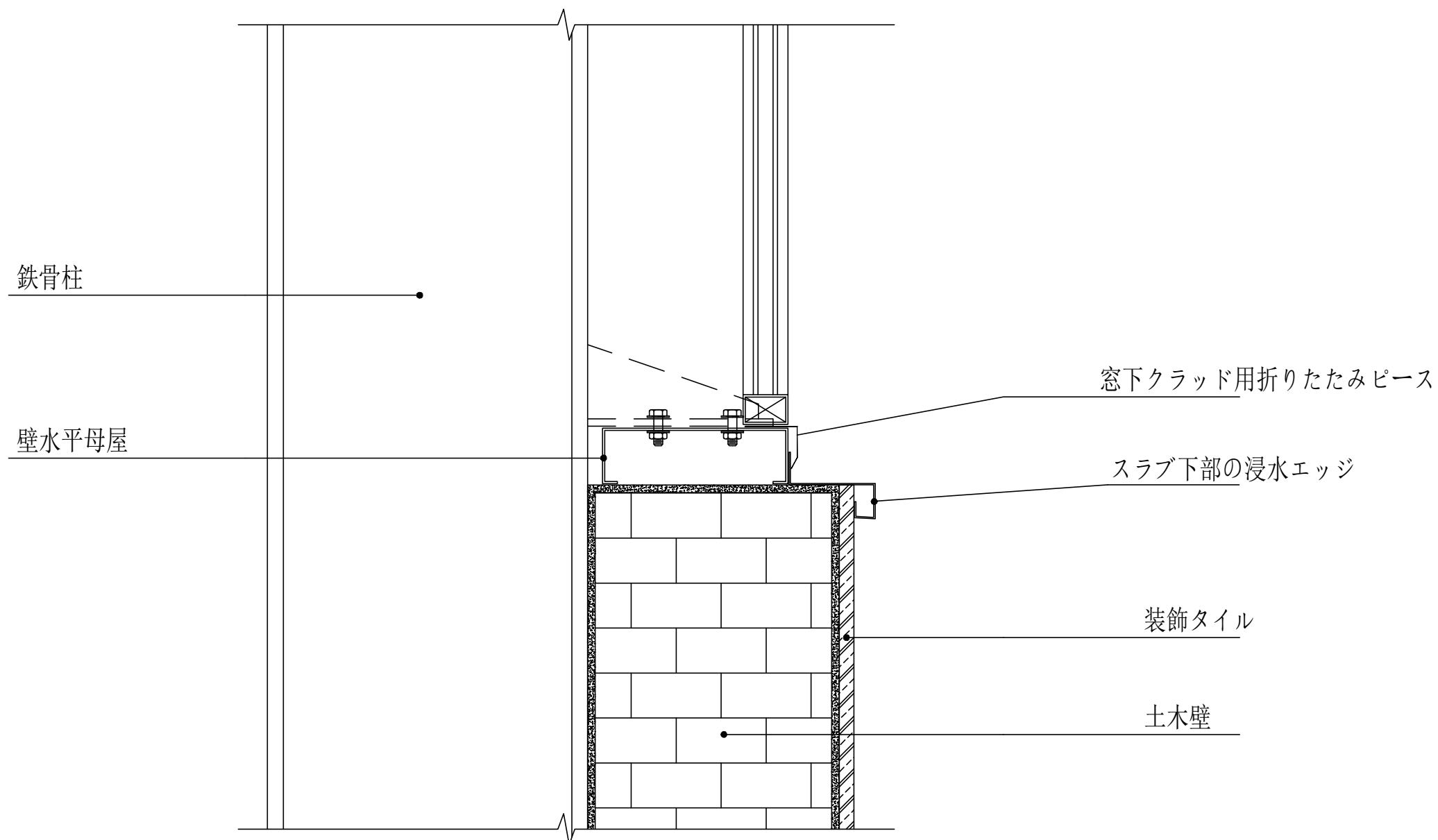
校 閲	
校 正	
デザイン	

デザインユニット
 東京宝潤達新材株式会社

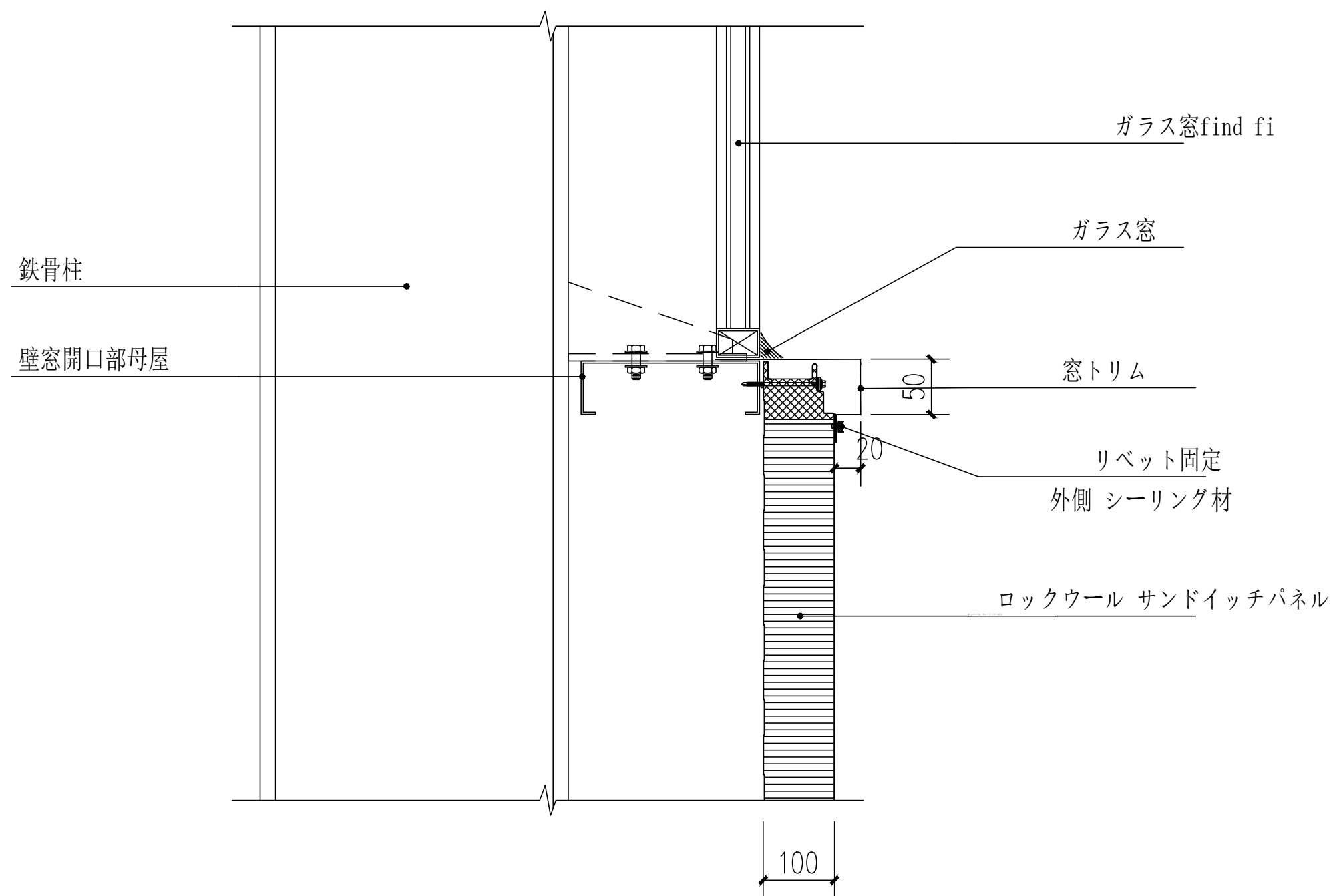
プロジェクト名

図面名称

プロジェクト 番号		段階	施工図
縮尺	1:10	専門分野	インストール
バージョン 番号	BRD-01	日付	2023.12
図面番号	BRD-J07		



ガラス窓下部ノード1



ガラス窓上部ノード2

お知らせ:
 会社の設計者の書面による承認がない場合、図面の縮尺、図面に示されたすべての数値が優先する; もし問題があれば、工事前に設計者に通知しなければならない。

注釈:

校 閲	
校 正	
デザイン	

デザインユニット
 東京宝潤達新材株式会社

プロジェクト名

図面名称

プロジェクト番号		段階	施工図
縮尺	1:10	専門分野	インストール
バージョン番号	BRD-01	日付	2023.12
図面番号	BRD-J08		

お知らせ:
 会社の設計者の書面による承認がない場合、図面の縮尺、図面に示されたすべての数値が優先する; もし問題があれば、工事前に設計者に通知しなければならない。

注釈:

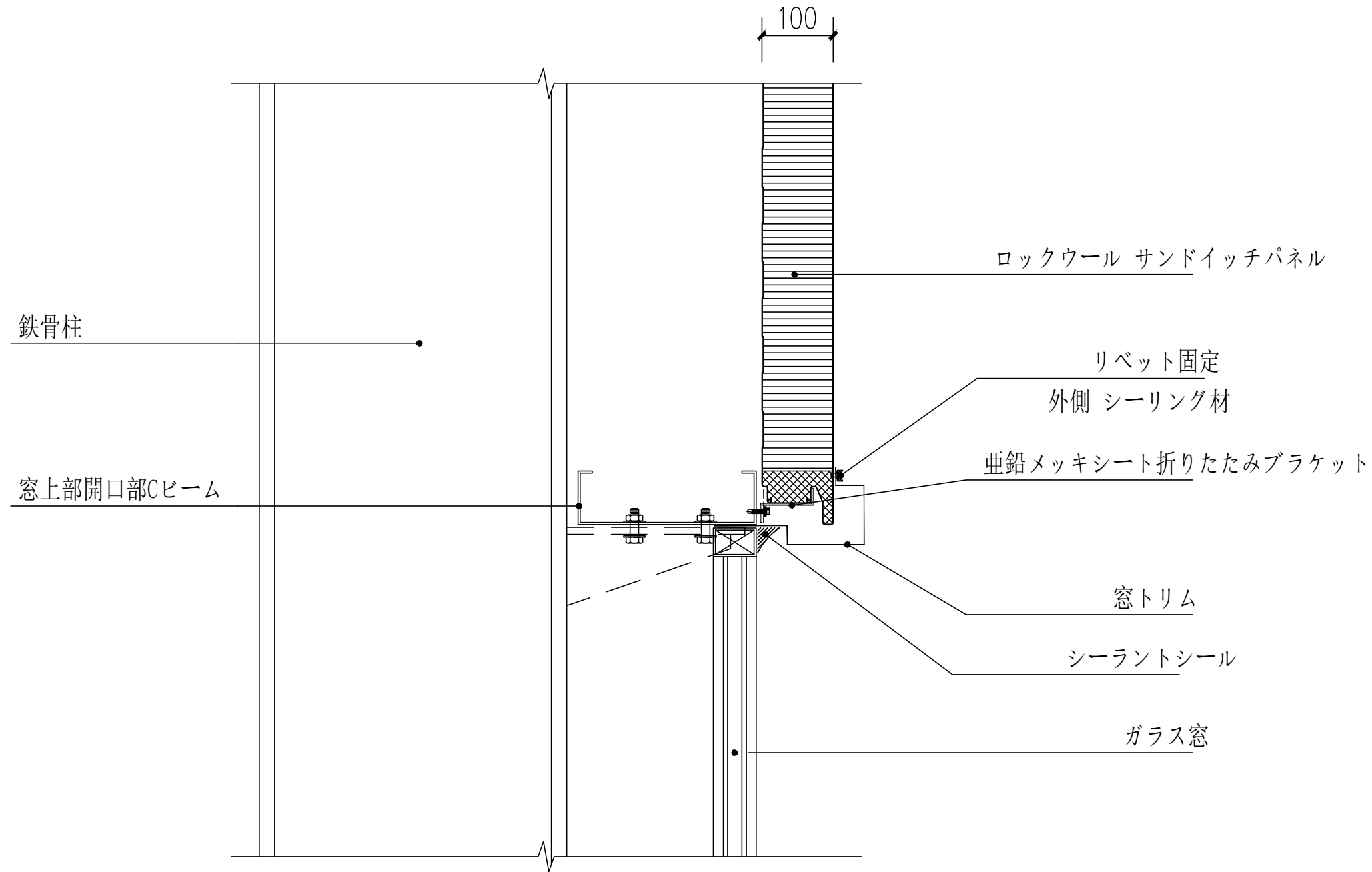
校 閲	
校 正	
デザイン	

デザインユニット
 東京宝潤達新材株式会社

プロジェクト名

図面名称

プロジェクト 番号		段階	施工図
縮尺	1:10	専門分野	インストール
バージョン 番号	BRD-01	日付	2023.12
図面番号	BRD-J09		



ガラス窓上部ノード

お知らせ:
 会社の設計者の書面による承認がない場合、図面の縮尺、図面に示されたすべての数値が優先する; もし問題があれば、工事前に設計者に通知しなければならない。

注釈:

校 閲

校 正

デザイン

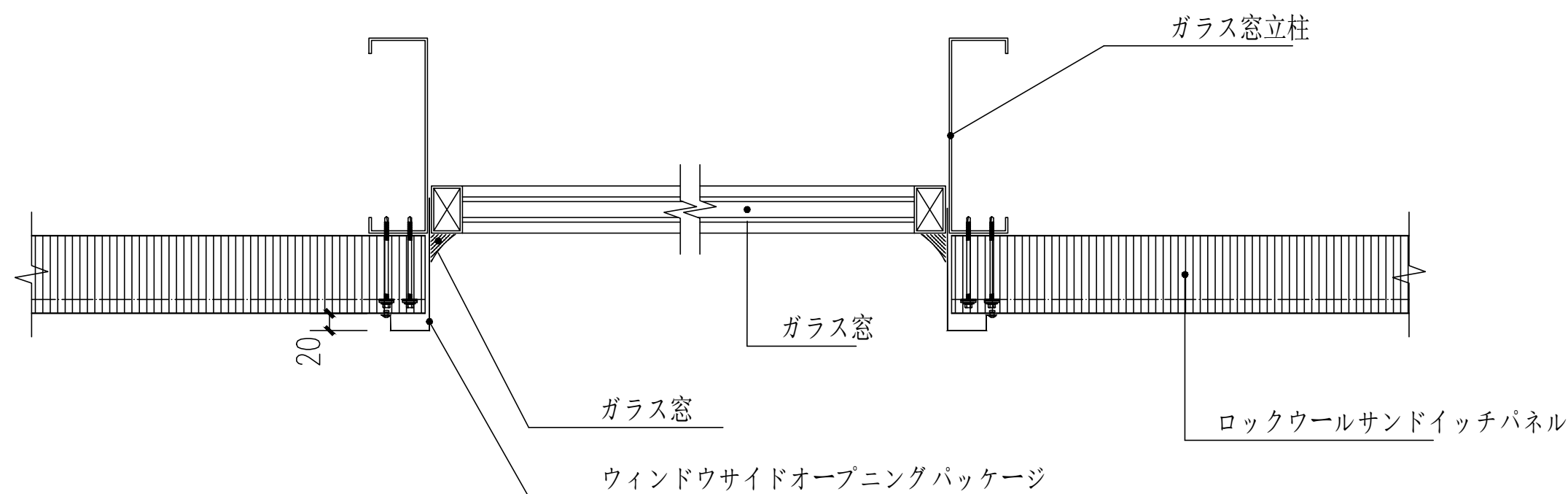
デザインユニット

東京宝潤達新材株式会社

プロジェクト名

図面名称

プロジェクト 番号		段階	施工図
縮尺	1:10	専門分野	インストール
バージョン 番号	BRD-01	日付	2023.12
図面番号	BRD-J10		



ウィンドウサイドオープニングノード

お知らせ:
 会社の設計者の書面による承認がない場合、図面の縮尺、図面に示されたすべての数値が優先する; もし問題があれば、工事前に設計者に通知しなければならない。

注釈:

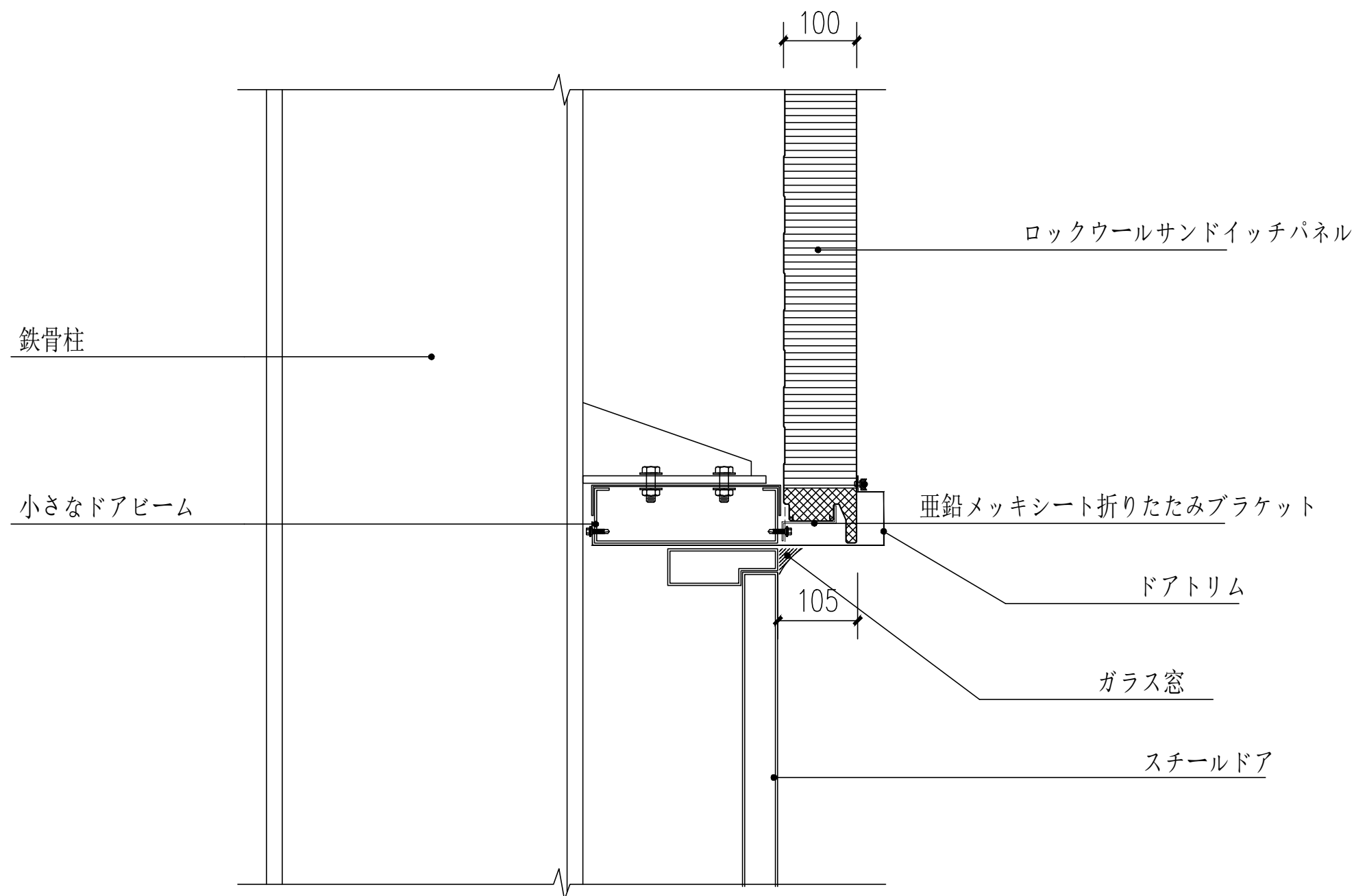
校 閲	
校 正	
デザイン	

デザインユニット
 東京宝潤達新材株式会社

プロジェクト名

図面名称

プロジェクト 番号		段階	施工図
縮尺	1:10	専門分野	インストール
バージョン 番号	BRD-01	日付	2023.12
図面番号	BRD-J11		



ドアノード

お知らせ:
 会社の設計者の書面による承認がない場合、図面の縮尺、図面に示されたすべての数値が優先する; もし問題があれば、工事前に設計者に通知しなければならない。

注釈:

校 閲

校 正

デザイン

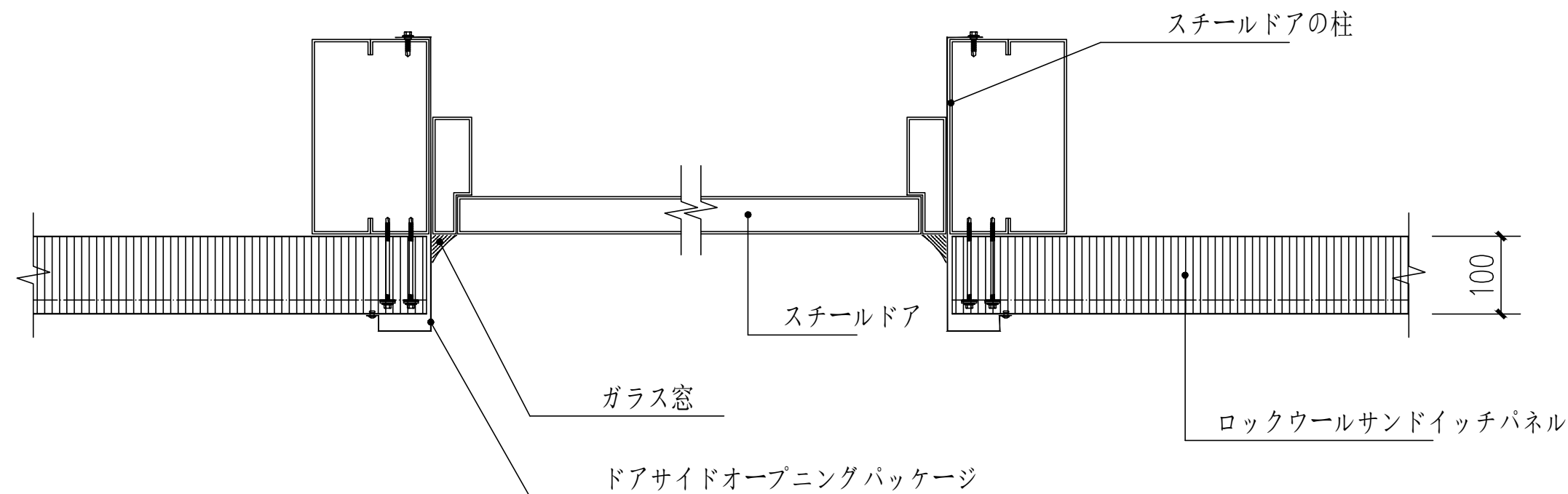
デザインユニット

東京宝潤達新材株式会社

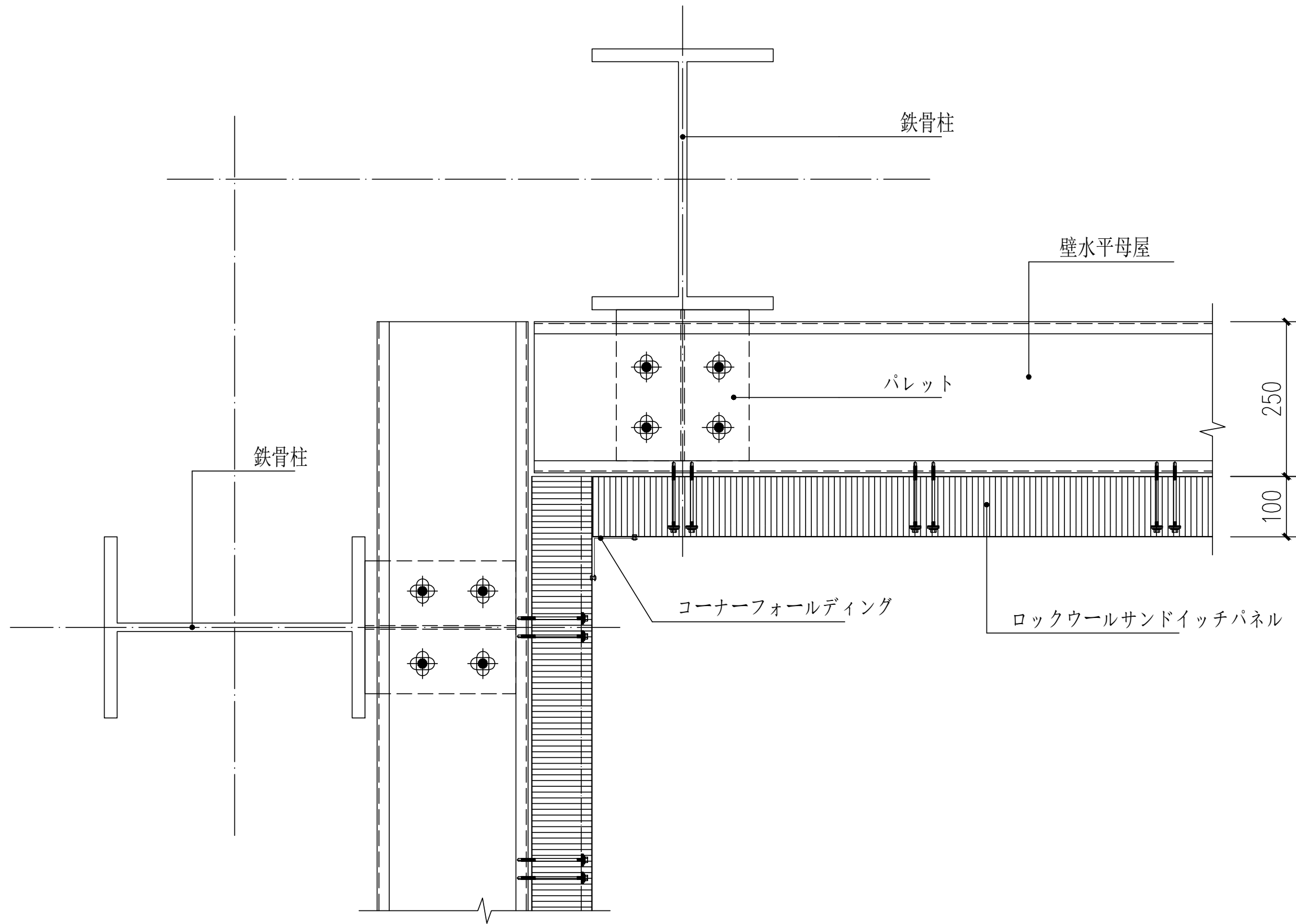
プロジェクト名

図面名称

プロジェクト 番号		段階	施工図
縮尺	1:10	専門分野	インストール
バージョン 番号	BRD-01	日付	2023.12
図面番号	BRD-J12		



ドア側開口部ノード



壁コーナーノード

お知らせ:
 会社の設計者の書面による承認がない場合、図面の縮尺、図面に示されたすべての数値が優先する; もし問題があれば、工事前に設計者に通知しなければならない。

注釈:

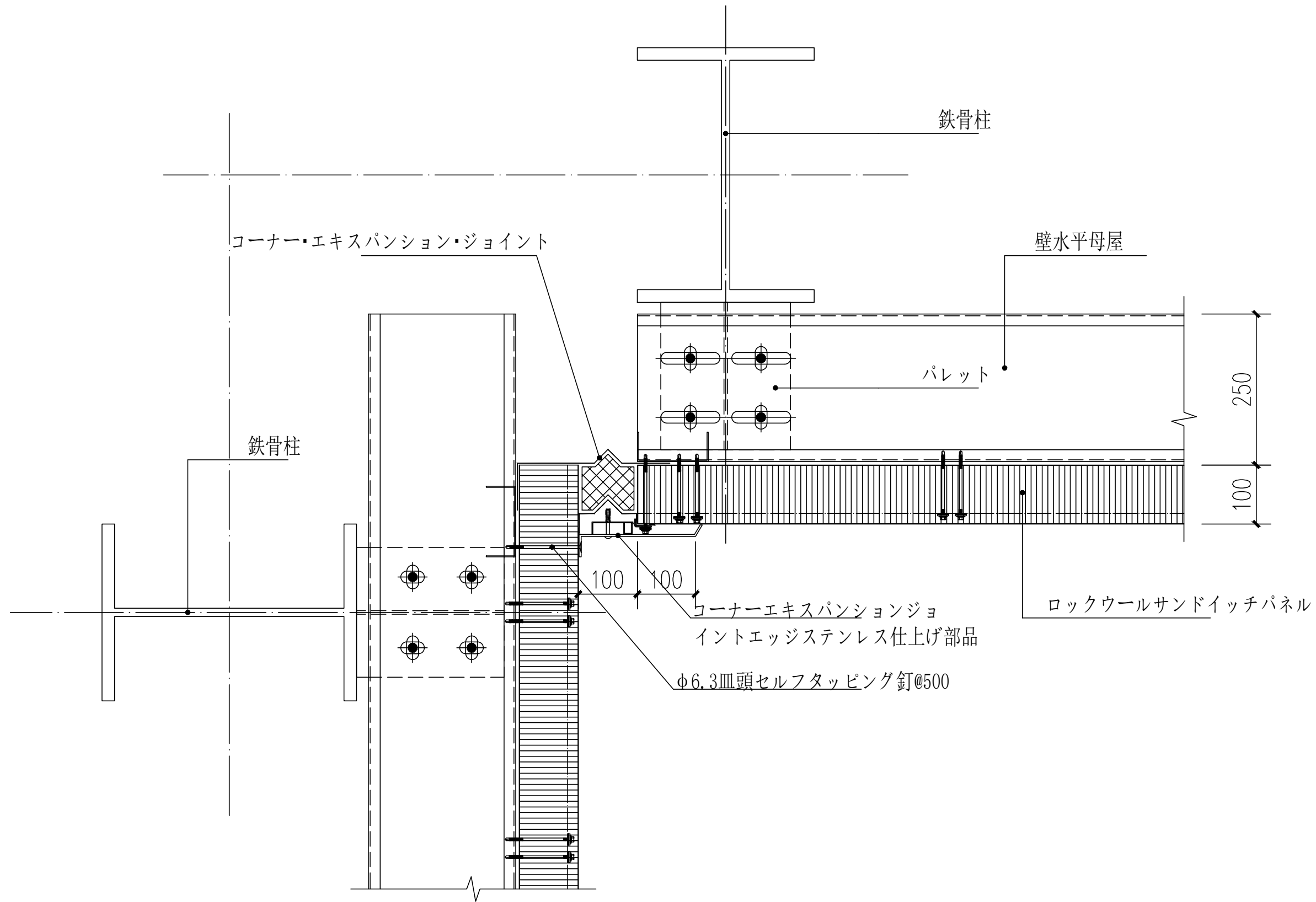
校閲	
校正	
デザイン	

デザインユニット
 東京宝潤達新材株式会社

プロジェクト名

図面名称

プロジェクト番号		段階	施工図
縮尺	1:10	専門分野	インストール
バージョン番号	BRD-01	日付	2023.12
図面番号	BRD-J13		



お知らせ:
 会社の設計者の書面による承認がない場合、図面の縮尺、図面に示されたすべての数値が優先する; もし問題があれば、工事前に設計者に通知しなければならない。

注釈:

校閲	
校正	
デザイン	

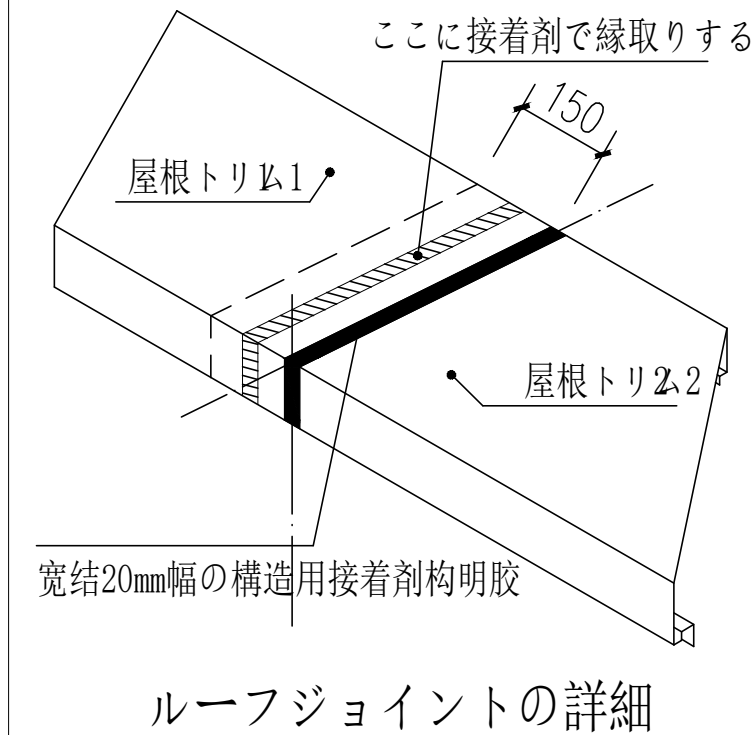
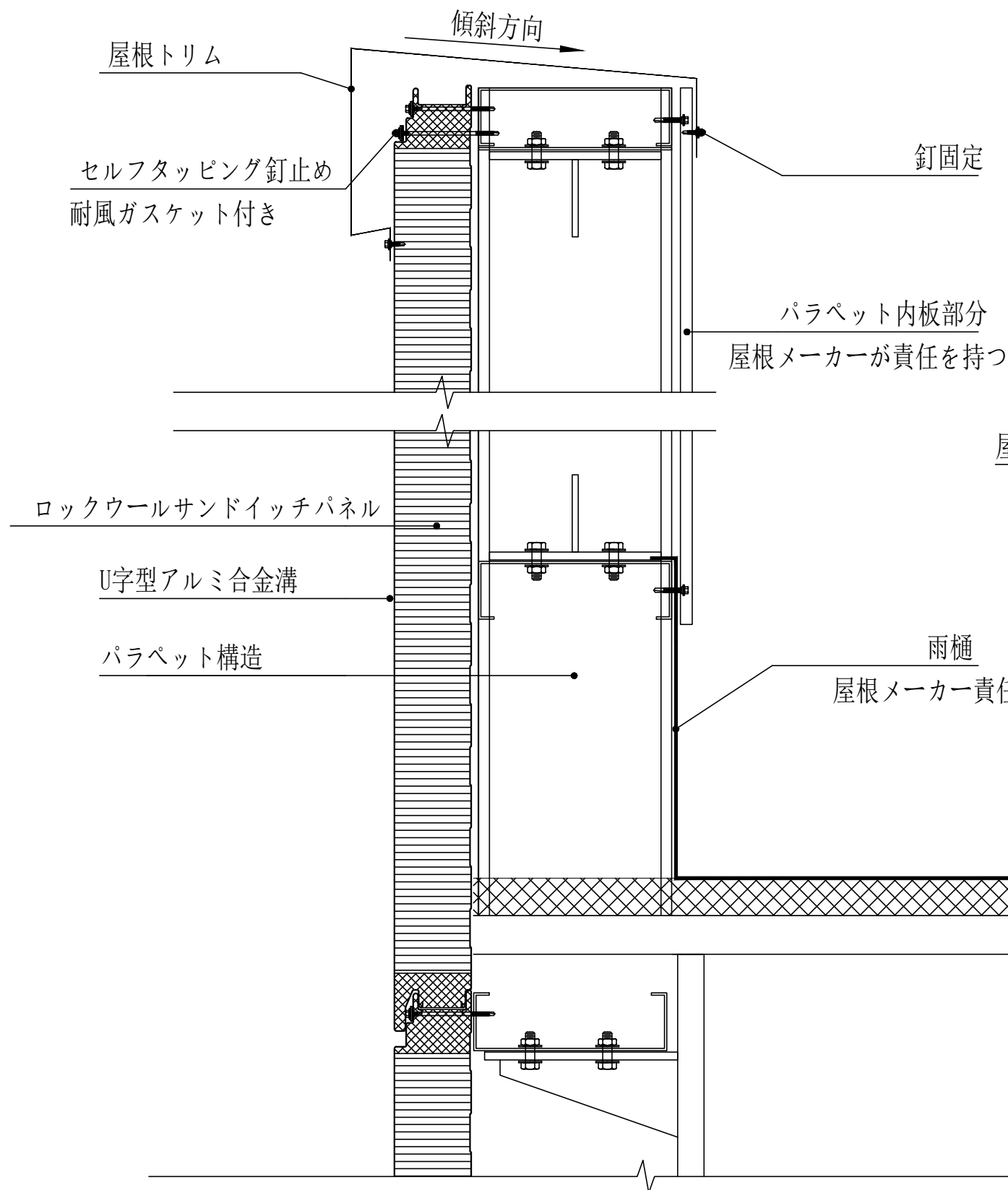
デザインユニット	東京宝潤達新材株式会社
----------	-------------

プロジェクト名	
---------	--

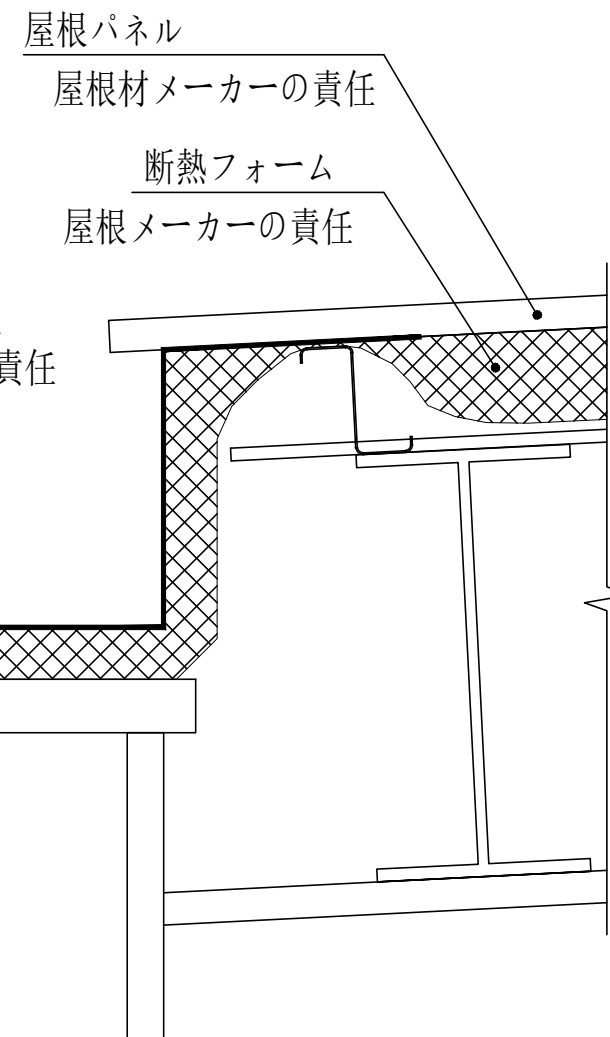
図面名称	
------	--

プロジェクト番号		段階	施工図
縮尺	1:10	専門分野	インストール
バージョン番号	BRD-01	日付	2023.12
図面番号	BRD-J14		

壁コーナーエキスパンションジョイントノード



ルーフジョイントの詳細



パラペットノード



Tel: (81) 03-6661-6225
 Email: brdecojp@brdmy.com
 住所: 〒103-0001東京都中央区日本橋小伝馬町
 14-10 アソルティ小伝馬町Liens12階

お知らせ:
 会社の設計者の書面による承認がない場合、図面の縮尺、図面に示されたすべての数値が優先する; もし問題があれば、工事前に設計者に通知しなければならない。

注釈:

校 閲	
校 正	
デザイン	

デザインユニット
 東京宝潤達新材株式会社

プロジェクト名

図面名称

プロジェクト 番号		段階	施工図
縮尺	1:10	専門分野	インストール
バージョン 番号	BRD-01	日付	2023.12
図面番号	BRD-J15		

お知らせ:
 会社の設計者の書面による承認がない場合、図面の縮尺、図面に示されたすべての数値が優先する; もし問題があれば、工事前に設計者に通知しなければならない。

注釈:

校 閲

校 正

デザイン

デザインユニット

東京宝潤達新材株式会社

プロジェクト名

図面名称

プロジェクト
番号

段階

施工図

縮尺

1:10

専門分野

インストール

バージョン
番号

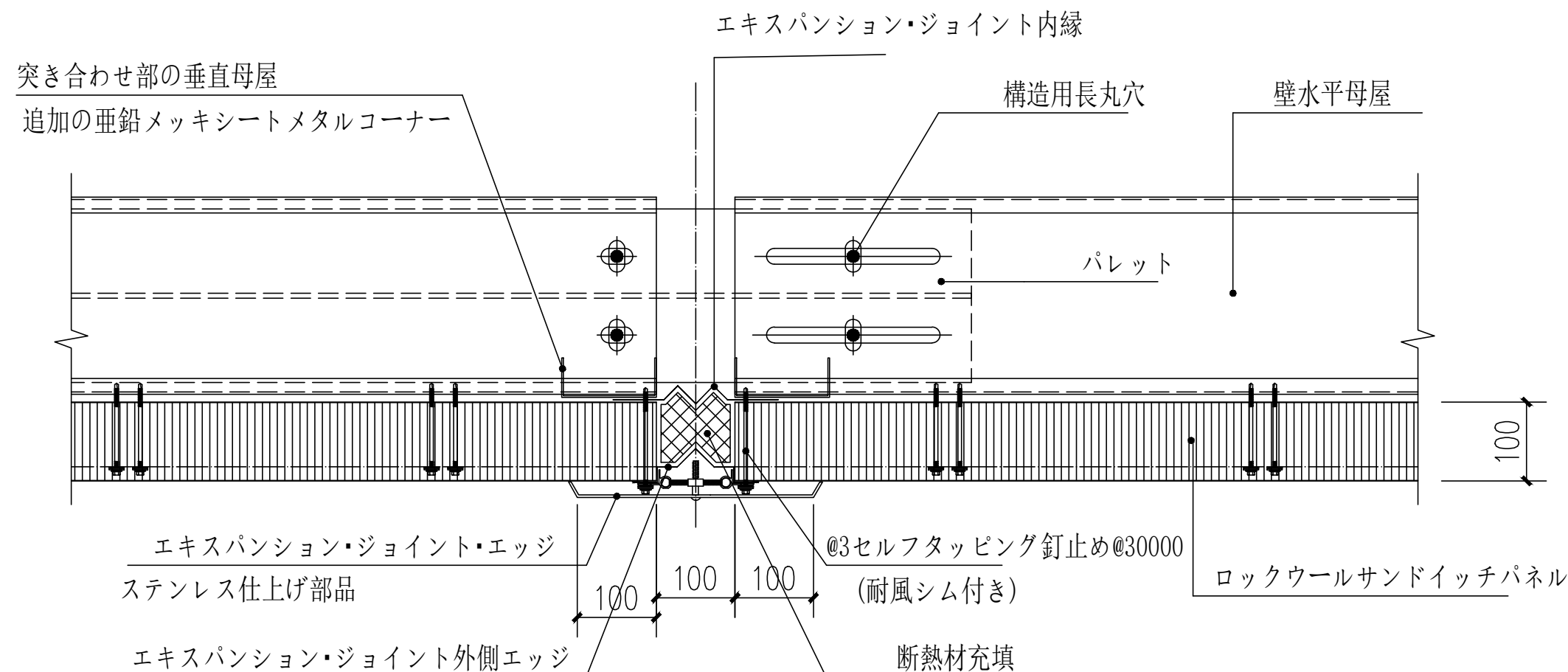
BRD-01

日付

2023.12

図面番号

BRD-J16



壁のエキスパンション・ジョイント・ノード



Tel: (81) 03-6661-6225
Email: brdecojp@brdmy.com
住所: 〒103-0001東京都中央区日本橋小伝馬町
14-10 アソルティ小伝馬町Liens12階

お知らせ:
会社の設計者の書面による承認がない場合、図面の縮尺、図面に示されたすべての数値が優先する; もし問題があれば、工事前に設計者に通知しなければならない。

注釈:

校 閲

校 正

デザイン

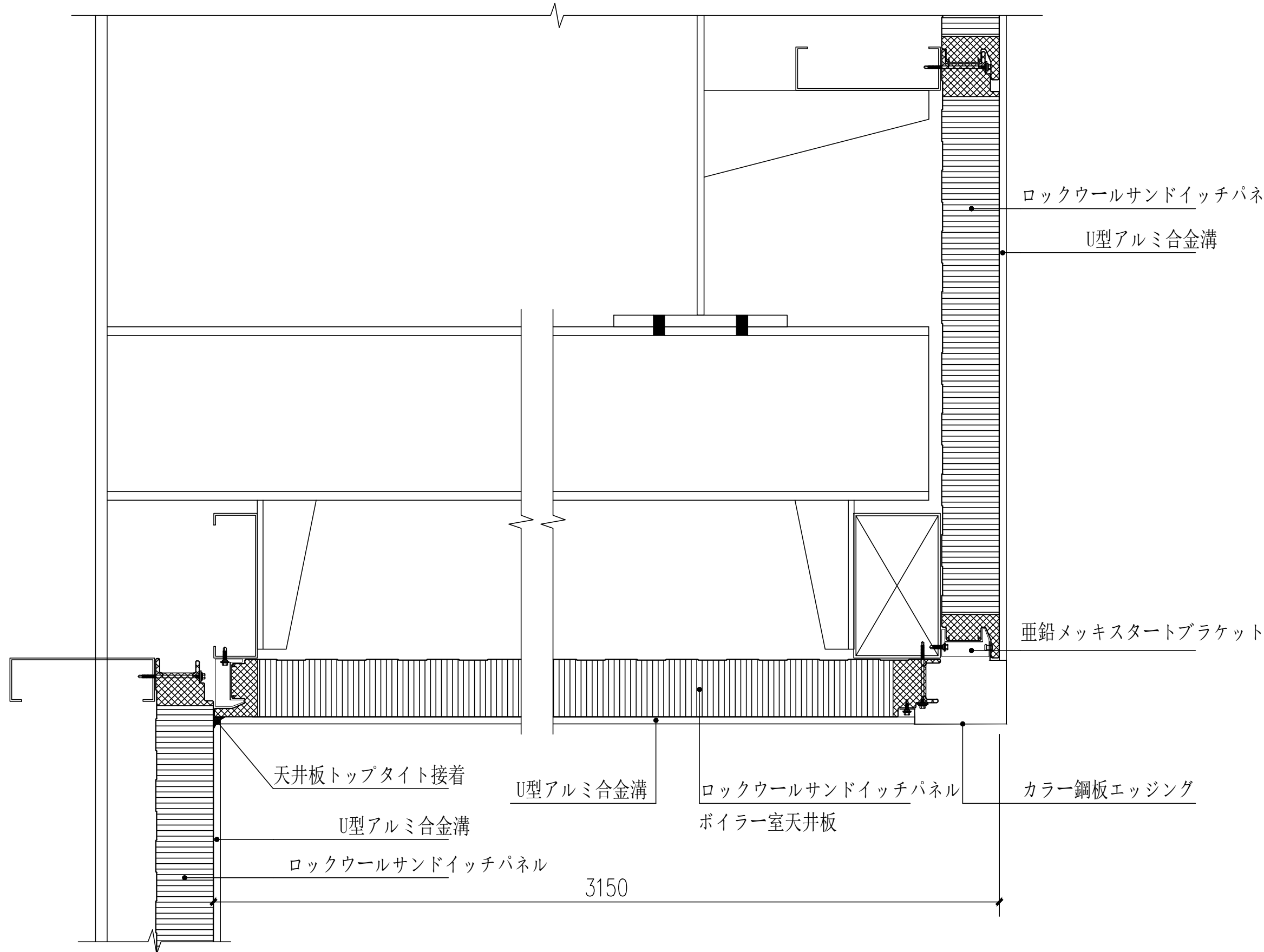
デザインユニット

東京宝潤達新材株式会社

プロジェクト名

図面名称

プロジェクト番号	段階	施工図
縮尺	1:10	専門分野 インストール
バージョン番号	BRD-01	日付 2023.12
図面番号	BRD-J17	



ルーフノード

お知らせ:
 会社の設計者の書面による承認がない場合、図面の縮尺、図面に示されたすべての数値が優先する; もし問題があれば、工事前に設計者に通知しなければならない。

注釈:

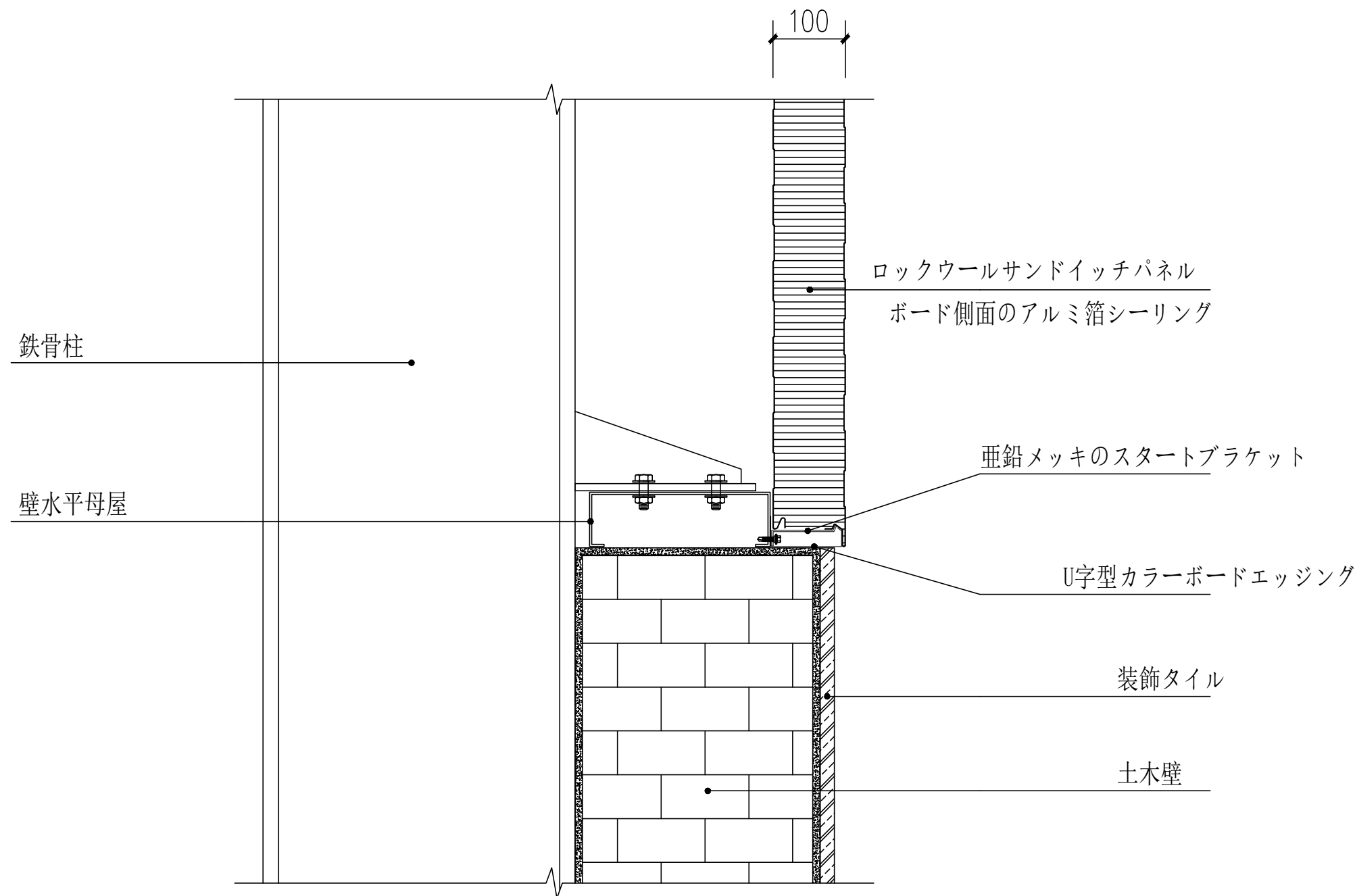
校 閲	
校 正	
デザイン	

デザインユニット
 東京宝潤達新材株式会社

プロジェクト名

図面名称

プロジェクト 番号		段階	施工図
縮尺	1:10	専門分野	インストール
バージョン 番号	BRD-01	日付	2023.12
図面番号	BRD-J18		



内部仕切壁カンバンノード

お知らせ:
 会社の設計者の書面による承認がない場合、図面の縮尺、図面に示されたすべての数値が優先する; もし問題があれば、工事前に設計者に通知しなければならない。

注釈:

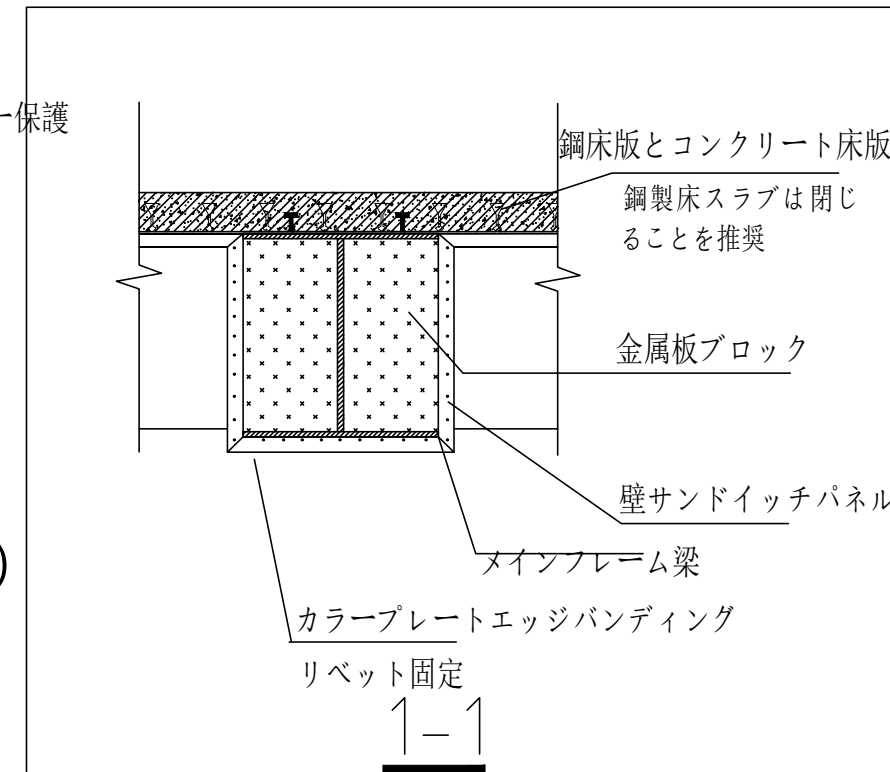
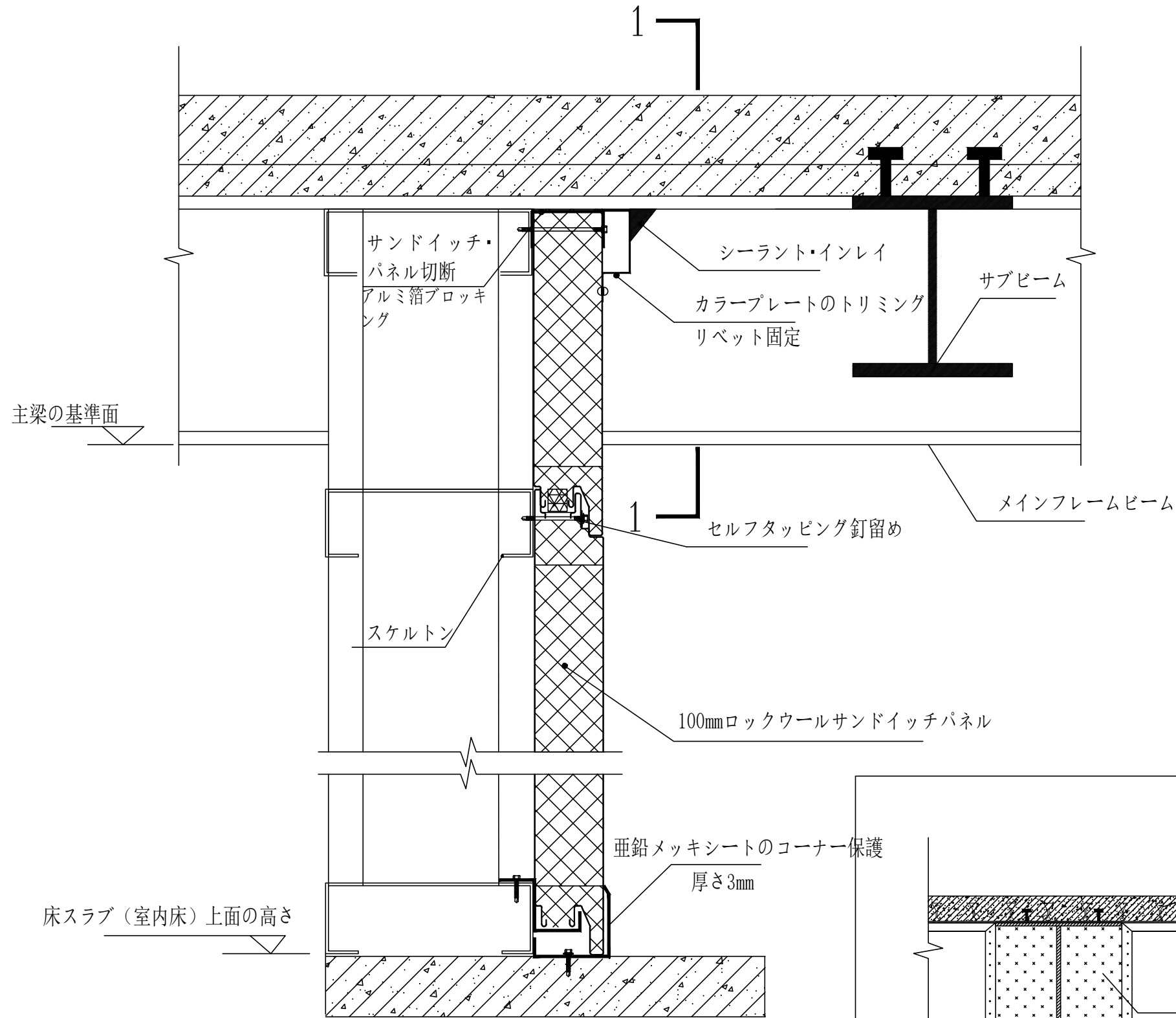
校閲	
校正	
デザイン	

デザインユニット
 東京宝潤達新材株式会社

プロジェクト名

図面名称

プロジェクト番号		段階	施工図
縮尺	1:10	専門分野	インストール
バージョン番号	BRD-01	日付	2023.12
図面番号	BRD-J19		



内部間仕切り壁の上下のノードプラクティス (横列)

お知らせ:
 会社の設計者の書面による承認がない場合、図面の縮尺、図面に示されたすべての数値が優先する; もし問題があれば、工事前に設計者に通知しなければならない。

注釈:

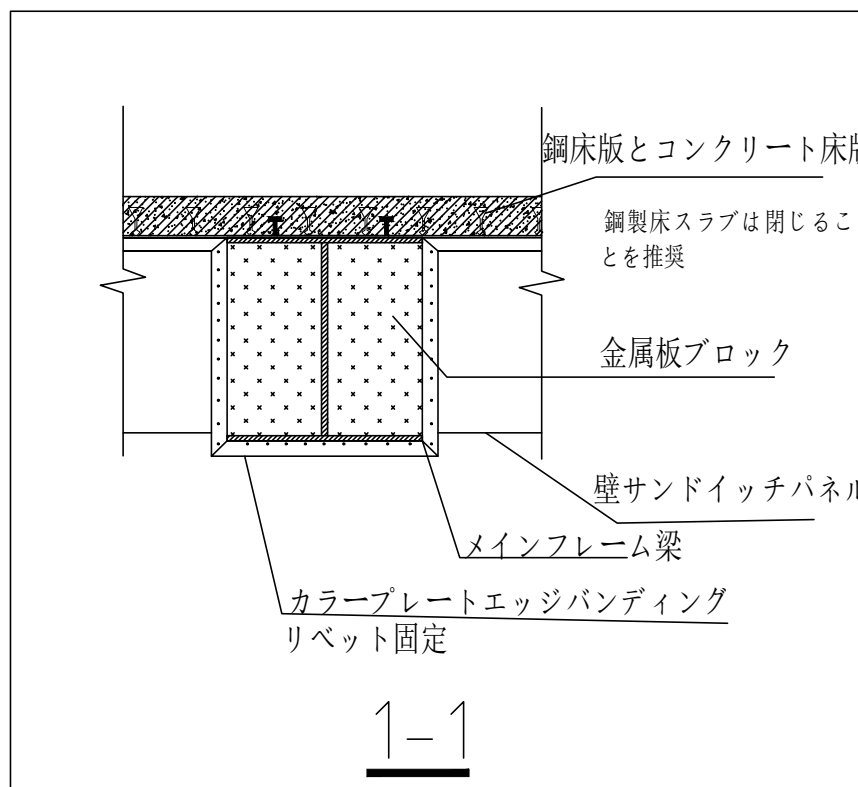
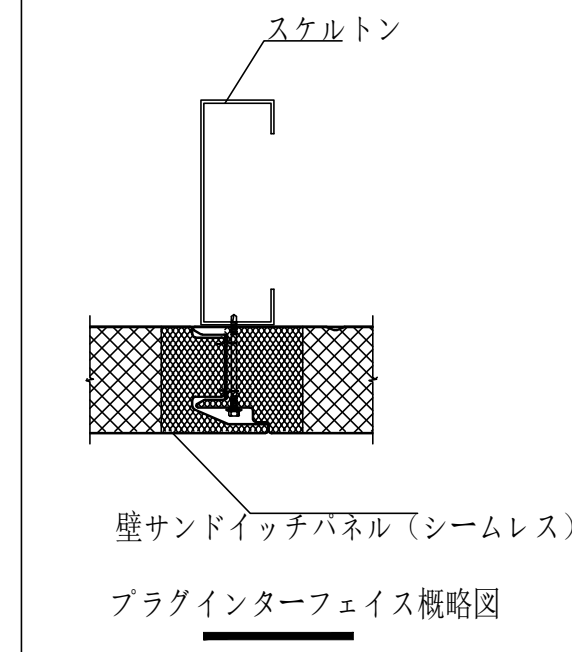
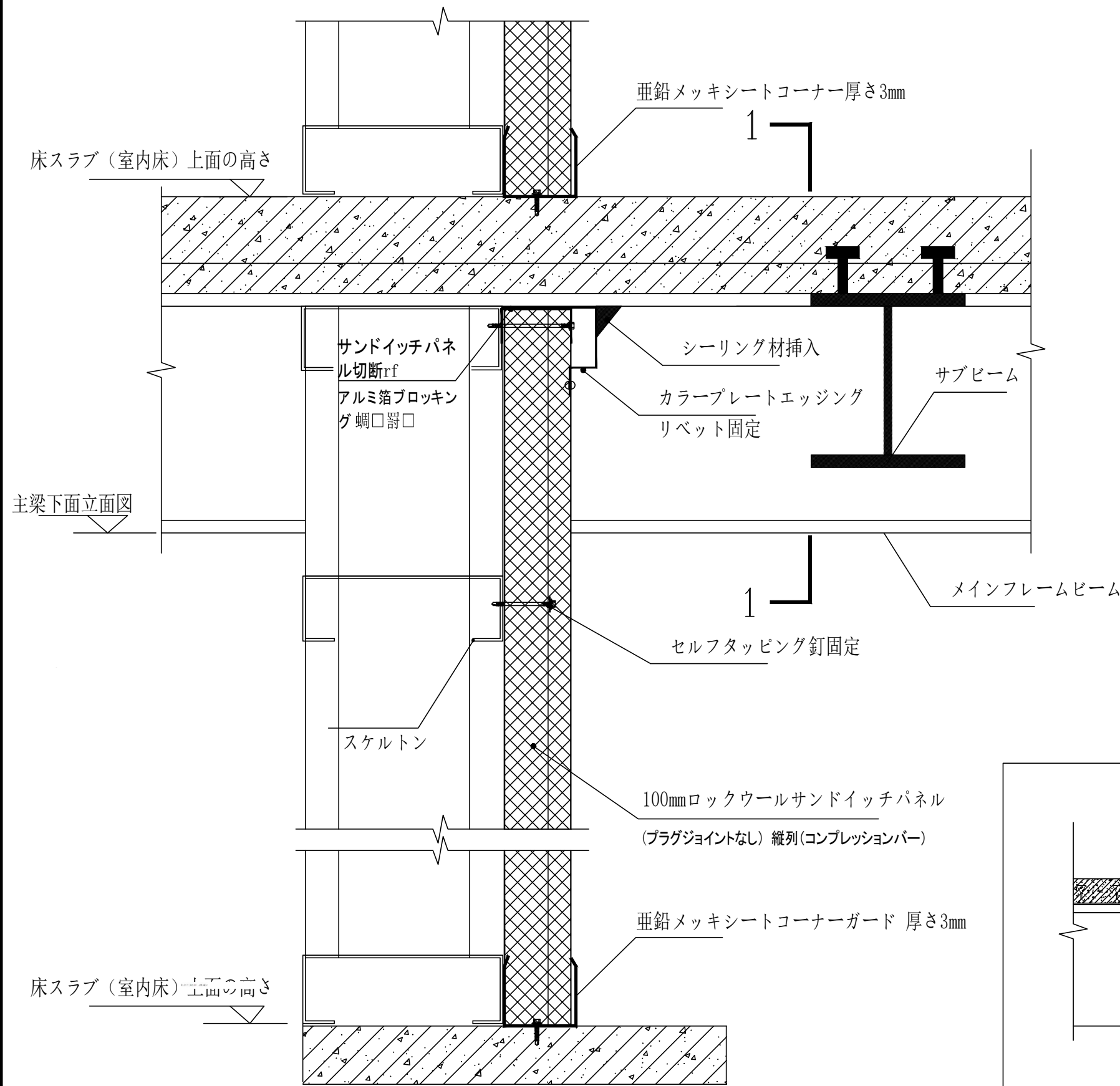
校閲	
校正	
デザイン	

デザインユニット
 東京宝潤達新材株式会社

プロジェクト名

図面名称

プロジェクト番号	段階	施工図
縮尺	1:10	専門分野
バージョン番号	BRD-01	日付
図面番号	BRD-J20	



内部間仕切り壁の上下のノードプラクティス (縦列)

お知らせ:
 会社の設計者の書面による承認がない場合、図面の縮尺、図面に示されたすべての数値が優先する; もし問題があれば、工事前に設計者に通知しなければならない。

注釈:

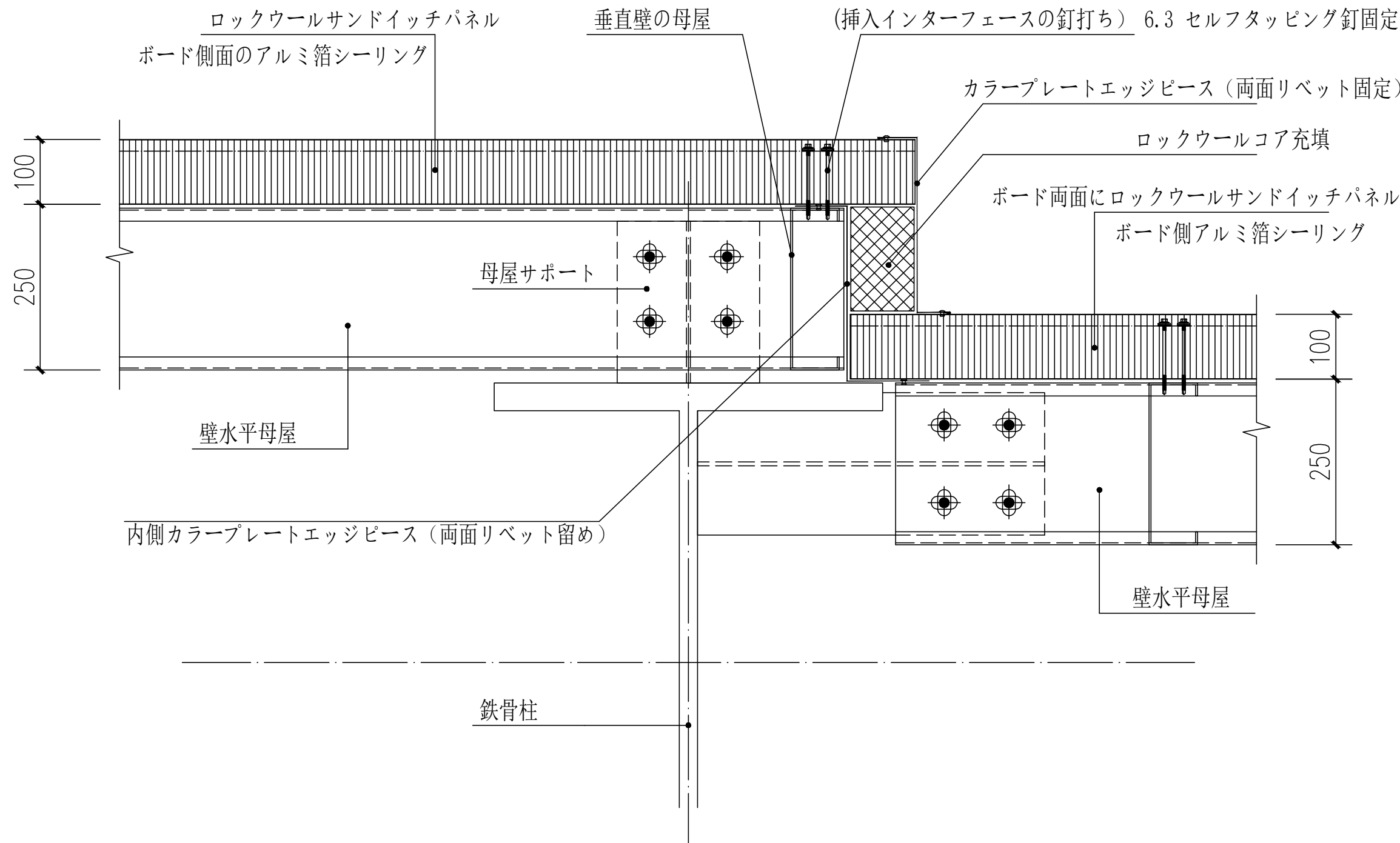
校 閲	
校 正	
デザイン	

デザインユニット
 東京宝潤達新材株式会社

プロジェクト名

図面名称

プロジェクト 番号		段階	施工図
縮尺	1:10	専門分野	インストール
バージョン 番号	BRD-01	日付	2023.12
図面番号	BRD-J21		



内側間仕切り壁の凹型ノード



Tel: (81) 03-6661-6225
Email: brdecojp@brdmy.com
住所: 〒103-0001東京都中央区日本橋小伝馬町
14-10 アソルティ小伝馬町Liens12階

お知らせ:
会社の設計者の書面による承認がない場合、図面の縮尺、図面に示されたすべての数値が優先する; もし問題があれば、工事前に設計者に通知しなければならない。

注釈:

校 閲

校 正

デザイン

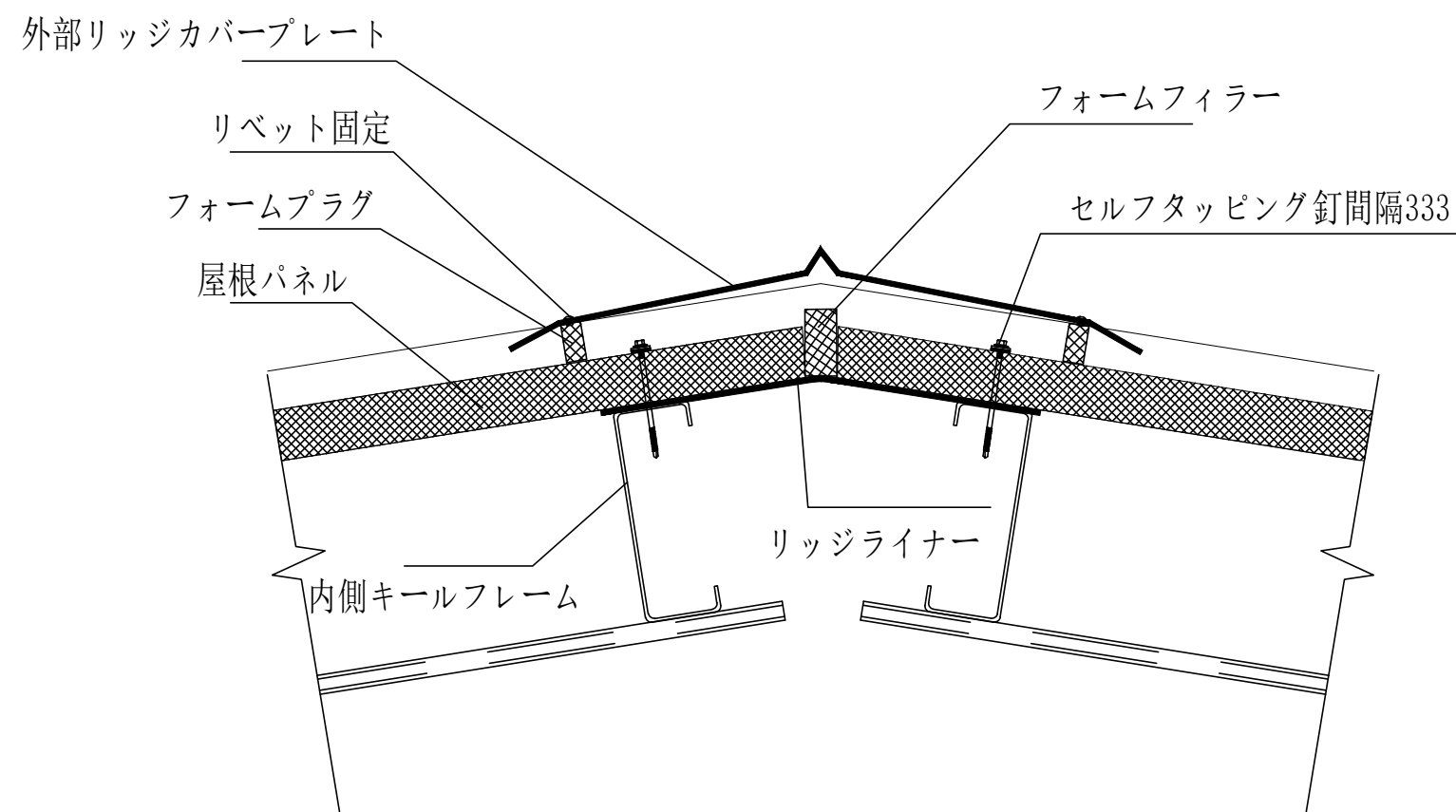
デザインユニット

東京宝潤達新材株式会社

プロジェクト名

図面名称

プロジェクト番号		段階	施工図
縮尺	1:10	専門分野	インストール
バージョン番号	BRD-01	日付	2023.12
図面番号	BRD-J22		



リッジノード



Tel: (81) 03-6661-6225
Email: brdecojp@brdmy.com
住所: 〒103-0001東京都中央区日本橋小伝馬町
14-10 アソルティ小伝馬町Liens12階

お知らせ:
会社の設計者の書面による承認がない場合、図面の縮尺、図面に示されたすべての数値が優先する; もし問題があれば、工事前に設計者に通知しなければならない。

注釈:

校 閲

校 正

デザイン

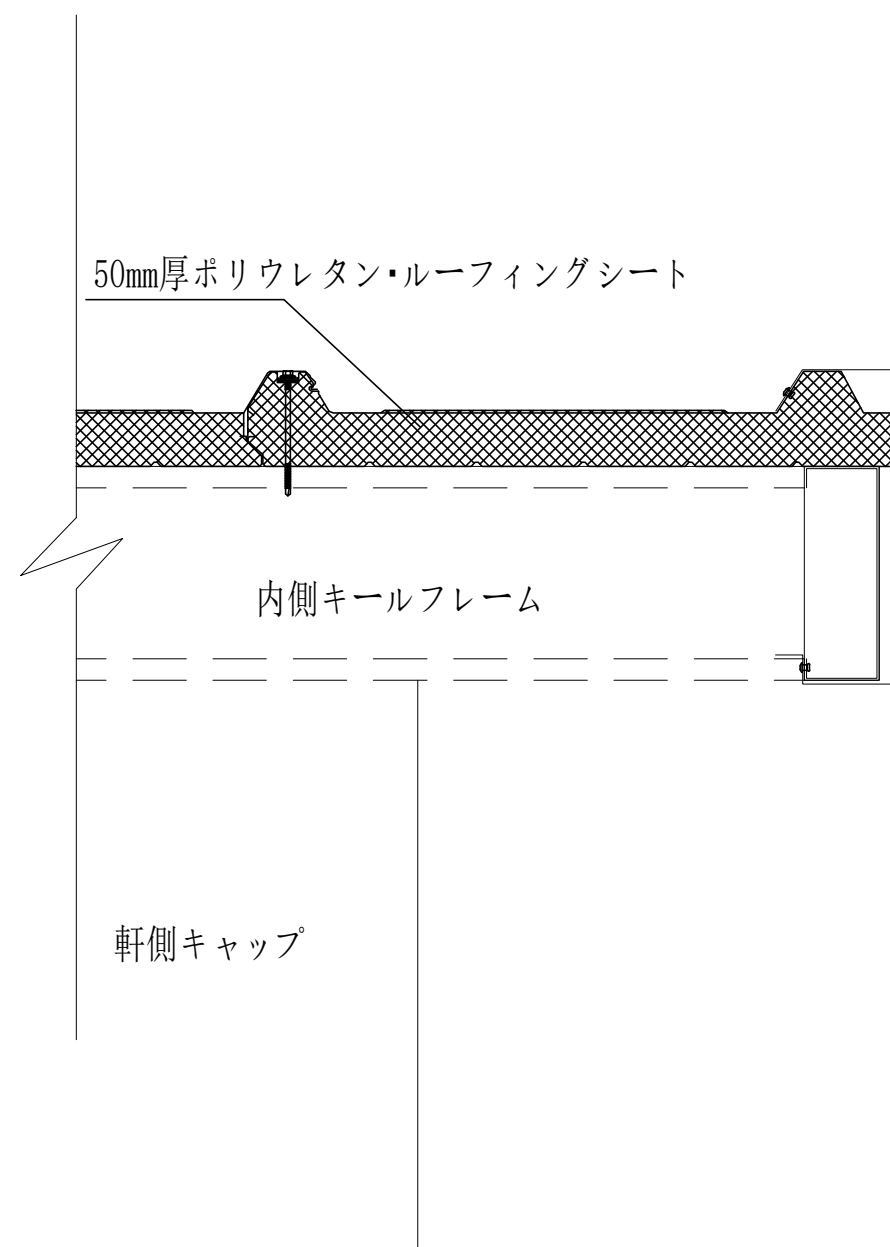
デザインユニット

東京宝潤達新材株式会社

プロジェクト名

図面名称

50mm厚ポリウレタン・ルーフィングシート



内側キールフレーム

軒側キャップ

エンクロージャー

プロジェクト番号		段階	施工図
縮尺	1:10	専門分野	インストール
バージョン番号	BRD-01	日付	2023.12
図面番号	BRD-J23		